

## Allgemeine bauaufsichtliche Zulassung

### Zulassungsstelle für Bauprodukte und Bauarten Bautechnisches Prüfamt

Eine vom Bund und den Ländern  
gemeinsam getragene Anstalt des öffentlichen Rechts  
Mitglied der EOTA, der UEAtc und der WFTAO

Datum: 08.12.2015  
Geschäftszeichen: III 54-1.42.3-45/15

**Zulassungsnummer:**  
**Z-42.3-383**

**Antragsteller:**  
**Minova CarboTech GmbH**  
Am Technologiepark 1  
45307 Essen

**Geltungsdauer**  
vom: **31. Dezember 2015**  
bis: **31. Dezember 2020**

**Zulassungsgegenstand:**  
**Kurzlinerverfahren "CarboLith Spot Repair System" zur Sanierung erdverlegter schadhafter  
Abwasserleitungen im Nennweitenbereich von DN 100 bis DN 500**

Der oben genannte Zulassungsgegenstand wird hiermit allgemein bauaufsichtlich zugelassen.  
Diese allgemeine bauaufsichtliche Zulassung umfasst 15 Seiten und acht Anlagen.  
Diese allgemeine bauaufsichtliche Zulassung ersetzt die allgemeine bauaufsichtliche Zulassung  
Nr. Z-42.3-383 vom 26. November 2009, geändert, ergänzt und verlängert durch den Bescheid vom  
27. Oktober 2011 und ergänzt durch den Bescheid vom 15. Mai 2011.

DIBt

## I ALLGEMEINE BESTIMMUNGEN

- 1 Mit der allgemeinen bauaufsichtlichen Zulassung ist die Verwendbarkeit bzw. Anwendbarkeit des Zulassungsgegenstandes im Sinne der Landesbauordnungen nachgewiesen.
- 2 Sofern in der allgemeinen bauaufsichtlichen Zulassung Anforderungen an die besondere Sachkunde und Erfahrung der mit der Herstellung von Bauprodukten und Bauarten betrauten Personen nach den § 17 Abs. 5 Musterbauordnung entsprechenden Länderregelungen gestellt werden, ist zu beachten, dass diese Sachkunde und Erfahrung auch durch gleichwertige Nachweise anderer Mitgliedstaaten der Europäischen Union belegt werden kann. Dies gilt ggf. auch für im Rahmen des Abkommens über den Europäischen Wirtschaftsraum (EWR) oder anderer bilateraler Abkommen vorgelegte gleichwertige Nachweise.
- 3 Die allgemeine bauaufsichtliche Zulassung ersetzt nicht die für die Durchführung von Bauvorhaben gesetzlich vorgeschriebenen Genehmigungen, Zustimmungen und Bescheinigungen.
- 4 Die allgemeine bauaufsichtliche Zulassung wird unbeschadet der Rechte Dritter, insbesondere privater Schutzrechte, erteilt.
- 5 Hersteller und Vertreiber des Zulassungsgegenstandes haben, unbeschadet weiter gehender Regelungen in den "Besonderen Bestimmungen", dem Verwender bzw. Anwender des Zulassungsgegenstandes Kopien der allgemeinen bauaufsichtlichen Zulassung zur Verfügung zu stellen und darauf hinzuweisen, dass die allgemeine bauaufsichtliche Zulassung an der Verwendungsstelle vorliegen muss. Auf Anforderung sind den beteiligten Behörden Kopien der allgemeinen bauaufsichtlichen Zulassung zur Verfügung zu stellen.
- 6 Die allgemeine bauaufsichtliche Zulassung darf nur vollständig vervielfältigt werden. Eine auszugsweise Veröffentlichung bedarf der Zustimmung des Deutschen Instituts für Bautechnik. Texte und Zeichnungen von Werbeschriften dürfen der allgemeinen bauaufsichtlichen Zulassung nicht widersprechen. Im Falle von Unterschieden zwischen der deutschen Fassung der allgemeinen bauaufsichtlichen Zulassung und ihrer englischen Übersetzung hat die deutsche Fassung Vorrang. Übersetzungen der allgemeinen bauaufsichtlichen Zulassung müssen den Hinweis "Vom Deutschen Institut für Bautechnik nicht geprüfte Übersetzung der deutschen Originalfassung" enthalten.
- 7 Die allgemeine bauaufsichtliche Zulassung wird widerruflich erteilt. Die Bestimmungen der allgemeinen bauaufsichtlichen Zulassung können nachträglich ergänzt und geändert werden, insbesondere, wenn neue technische Erkenntnisse dies erfordern.

## II BESONDERE BESTIMMUNGEN

### 1 Zulassungsgegenstand und Anwendungsbereich

Diese allgemeine bauaufsichtliche Zulassung gilt für das Kurzliningverfahren mit der Bezeichnung "CarboLith Spot Repair System" (Anlage 4) mit den Dreikomponenten Silikat-Isocyanat-Harzsystemen mit den Bezeichnungen "CarboLith PL" und "CarboLith PL 2K Summer", "CarboLith PL 2K Winter" sowie "CarboLith PL 2K Fast", zur Sanierung erdverlegter schadhafter Abwasserleitungen mit Kreisquerschnitten in den Nennweiten DN 100 bis DN 500. Diese Zulassung gilt für die Sanierung von Abwasserleitungen, die dazu bestimmt sind Abwasser gemäß DIN 1986-3<sup>1</sup> abzuleiten.

Das Kurzliningverfahren kann zur Sanierung von Abwasserleitungen aus Beton, Stahlbeton, Steinzeug, Faserzement, Gusseisen, GfK und PVC-U eingesetzt werden, sofern der Querschnitt der zu sanierenden Abwasserleitung den verfahrensbedingten Anforderungen und den statischen Erfordernissen genügt.

Das Kurzliningverfahren kann unabhängig vom genannten Rohrmaterial der verlegten Leitung für die Sanierung von Rissbildungen (z. B. Radialrisse und Längsrisse sowie Kombinationen von Längs- und Radialrissen) und undichten Rohrverbindungen unter der Bedingung verwendet werden, dass das Altrrohr-Bodensystem allein noch tragfähig ist (z. B. Längsrisse mit geringer Rohrverformung bei überprüfter funktionsfähiger seitlicher Bettung ggf. ist dies z. B. durch Langzeitbeobachtungen und/oder Rammsondierungen zu überprüfen).

Schadhafte Abwasserleitungen werden mit dem Kurzliningverfahren saniert, indem eine harzgetränkte Glasfasergewebematte bestehend aus harzgetränkten Wirrfaser-Gewebeschichten, mittels eines aufblasbaren Packers an die schadhafte Stelle der Abwasserleitung gefahren und durch Aufblasen des Packers an die Rohrwand gedrückt wird. Der Packer wird so lange in dieser Position belassen, bis die Aushärtung weitgehend abgeschlossen ist.

### 2 Bestimmungen für die Verfahrenskomponenten

#### 2.1 Eigenschaften und Zusammensetzung

##### 2.1.1 Werkstoffe der Verfahrenskomponenten

###### 2.1.1.1 Glasfasermaterial (Anlage 1)

Als Trägermaterial für das Harzsystem dürfen nur E-CR-Glasfasergewebematten und E-CR-Wirrglasfasermatten nach DIN 1259-1<sup>2</sup> und DIN 61853-1<sup>3</sup> und DIN 61853-2<sup>4</sup> sowie DIN 61854-1<sup>5</sup> entsprechend den beim Deutschen Institut für Bautechnik hinterlegten Rezeptangaben verwendet werden.

Die Glasfasergewebematten bestehen aus drei Schichten, zwei Gewebelagen jeweils um 90 ° versetzt und einer Wirrfaserlage, die miteinander vernäht sind.

1	DIN 1986-3	Entwässerungsanlagen für Gebäude und Grundstücke – Teil 3: Regeln für Betrieb und Wartung; Ausgabe: 2004-11
2	DIN 1259-1	Glas – Teil 1: Begriffe für Glasarten und Glasgruppen; Ausgabe: 2001-09
3	DIN 61853-1	Textilglas; Textilglasmatten für die Kunststoffverstärkung; Technische Lieferbedingungen; Ausgabe: 1987-04
4	DIN 61853-2	Textilglas; Textilglasmatten für die Kunststoffverstärkung; Einteilung, Anwendung; Ausgabe: 1987-04
5	DIN 61854-1	Textilglas; Textilglasgewebe für die Kunststoffverstärkung; Filamentgewebe und Rovinggewebe; Technische Lieferbedingungen; Ausgabe: 1987-04

Die Glasfasergewebematten weisen vor der Verarbeitung u. a. folgende Eigenschaften auf (Anlage 1):

1. Glasfasergewebematte für zweilagigen Kurzliner:
 

Flächengewicht:	≈ 1.400 g/m <sup>2</sup> ± 4 %
Dicke:	ca. 1,8 mm
Breite:	ca. 1.300 mm
2. Glasfasergewebematte für dreilagigen Kurzliner
 

Flächengewicht:	≈ 1.100 g/m <sup>2</sup> ± 4 %
Dicke:	ca. 1,2 mm
Breite:	ca. 1.300 mm

#### 2.1.1.2 Harzkomponenten

Die zu verwendenden Dreikomponenten Silikat-Isocyanat-Harzsysteme "CarboLith PL" und "CarboLith PL 2K Summer", "CarboLith PL 2K Winter" sowie "CarboLith PL 2K Fast" bestehen aus den Komponenten A (Harz), B (Härter) und C (Katalysator). Die Zusammensetzung dieser Komponenten muss den beim Deutschen Institut für Bautechnik hinterlegten Rezeptangaben entsprechen.

- **Komponente A (Harz):**

Das Harz weist vor der Verarbeitung u. a. folgende Eigenschaften auf:

- Dichte bei +25 °C: ≈ 1,490 g/cm<sup>3</sup>
- Viskosität bei +25 °C: ≈ 270 mPa x s
- pH-Wert: ≈ 12,5
- Farbe: farblos

- **Komponente B (Härter):**

Der Härter weist vor der Verarbeitung u. a. folgende Eigenschaften auf:

- Dichte bei +25 °C: ≈ 1,130 g/cm<sup>3</sup>
- Viskosität bei +25 °C: ≈ 150 mPa x s
- Farbe: schwarzbraun

- **Komponente C (Katalysator):**

Der Katalysator weist vor der Verarbeitung u. a. folgende Eigenschaften auf:

- Dichte bei +25 °C: ≈ 1,120 g/cm<sup>3</sup>
- Viskosität bei +25 °C: ≈ 40 mPa x s
- pH-Wert: ≈ 12,5
- Farbe: hellbraun

- **Werkseitige Zugabe der Komponente C (Katalysator) zu der Komponente A (Harz) des Harzsystems "CarboLith PL":**

- "CarboLith PL 2K Summer": 1 %
- "CarboLith PL 2K Winter": 3 %
- "CarboLith PL 2K Fast": 5 %

Die Silikat-Isocyanat-Harzsysteme entsprechen den beim Deutschen Institut für Bautechnik hinterlegten IR-Spektren. Die IR-Spektren sind auch bei der fremdüberwachenden Stelle zu hinterlegen.

#### 2.1.2 Umweltverträglichkeit

Das Bauprodukt erfüllt die Anforderungen der DIBt-Grundsätze "Bewertung der Auswirkungen von Bauprodukten auf Boden und Grundwasser" (Fassung: 2011). Diese Aussage gilt

nur bei der Einhaltung der Besonderen Bestimmungen dieser allgemeinen bauaufsichtlichen Zulassung.

Der Erlaubnisvorbehalt, insbesondere in Wasserschutzzonen, der zuständigen Wasserbehörde bzw. Bauaufsichtsbehörde bleibt unberührt.

### 2.1.3 Wanddicke und Wandaufbau

Systembedingt werden harzgetränkte Kurzliner für eine Sanierungsmaßnahme eingesetzt, welche nach der Einbringung und Aushärtung, unabhängig von der Nennweite, eine Mindestwanddicke von 3 mm aufweisen. Der Wandaufbau des Kurzliners muss aus einer äußeren und inneren Wirrfaserschicht mit einer dazwischen liegenden gewebten Glasfaserschicht (Anlage 2 Bild Y) bestehen.

### 2.1.4 Physikalische Kennwerte des ausgehärteten Kurzliners

Nach Aushärtung der mit dem Harzsystem getränkten Glasfasergewebematten (Laminat) müssen diese folgende Kennwerte aufweisen:

- Dichte in Anlehnung an DIN EN ISO 1183-1<sup>6</sup>:  $\approx 1,424 \text{ g/cm}^3$
- Glührückstand in Anlehnung an DIN EN ISO 1172<sup>7</sup>:  $\geq 50 \%$
- Umfangs-E-Modul in Anlehnung an DIN EN 1228<sup>8</sup>:  $\geq 4.500 \text{ N/mm}^2$
- Biege-E-Modul in Anlehnung an DIN EN ISO 178<sup>9</sup>:  $\geq 4.500 \text{ N/mm}^2$
- Biegespannung  $\sigma_{fb}$  in Anlehnung an DIN EN ISO 178<sup>9</sup>:  $\geq 100 \text{ N/mm}^2$

### 2.1.5 Physikalische Kennwerte des Silikat-Isocyanat-Harzgemisches

Die ausgehärtete Harzmischung der Komponenten A, B und C weisen folgende Kennwerte auf:

- Dichte:  $\approx 1,270 \text{ g/cm}^3$
- Zugfestigkeit in Anlehnung an DIN EN ISO 527-2<sup>10</sup>:  $\geq 11 \text{ N/mm}^2$
- Zug-E-Modul in Anlehnung an DIN EN ISO 527-2<sup>10</sup>:  $\geq 90 \text{ N/mm}^2$
- Druckfestigkeit in Anlehnung an DIN EN ISO 604<sup>11</sup>:  $\geq 35 \text{ N/mm}^2$
- Druck-E-Modul in Anlehnung an DIN EN ISO 604<sup>11</sup>:  $\geq 500 \text{ N/mm}^2$
- Schwindmaß:  $\leq 0,1 \%$
- Shore D-Härte nach DIN 53505<sup>12</sup>:  $> 60$
- Biegespannung bei 2% Dehnung nach DIN EN ISO 178<sup>9</sup>:  $>9 \text{ N/mm}^2$

6	DIN EN ISO 1183-1	Kunststoffe - Verfahren zur Bestimmung der Dichte von nicht verschäumten Kunststoffen - Teil 1: Eintauchverfahren, Verfahren mit Flüssigkeitspyknometer und Titrationsverfahren (ISO 1183-1:2012); Deutsche Fassung EN ISO 1183-1:2012; Ausgabe: 2013-04
7	DIN EN ISO 1172	Textilglasverstärkte Kunststoffe - Prepregs, Formmassen und Lamine - Bestimmung des Textilglas- und Mineralfüllstoffgehalts; Kalzinierungsverfahren (ISO 1172:1996); Deutsche Fassung EN ISO 1172:1998; Ausgabe: 1998-12
8	DIN EN 1228	Kunststoff-Rohrleitungssysteme - Rohre aus glasfaserverstärkten duroplastischen Kunststoffen (GFK) - Ermittlung der spezifischen Anfangs-Ringsteifigkeit; Deutsche Fassung EN 1228:1996; Ausgabe: 1996-08
9	DIN EN ISO 178	Kunststoffe - Bestimmung der Biegeeigenschaften (ISO 178:2010); Deutsche Fassung EN ISO 178:2010; Ausgabe: 2011-04
10	DIN EN ISO 527-2	Kunststoffe - Bestimmung der Zugeigenschaften - Teil 2: Prüfbedingungen für Form- und Extrusionsmassen (ISO 527-2:1993 einschließlich Cor.1:1994); Deutsche Fassung EN ISO 527-2:1996; Ausgabe: 1996-07
11	DIN EN ISO 604	Kunststoffe - Bestimmung von Druckeigenschaften (ISO 604:2002); Deutsche Fassung EN ISO 604:2003; Ausgabe: 2003-12
12	DIN 53505	Prüfung von Kautschuk und Elastomeren - Härteprüfung nach Shore A und Shore D; Ausgabe: 2000-08

## **2.2 Herstellung, Verpackung, Transport, Lagerung und Kennzeichnung**

### **2.2.1 Herstellung des Kurzliners**

Im Werk des Vorlieferanten sind die Glasfasergewebematten für die in Abschnitt 2.1.3 genannten Mindestwanddicken herzustellen. Der Antragsteller hat sich von der Einhaltung der vorgegebenen Maße der Glasfasergewebematten durch den Vorlieferanten zu überzeugen.

Im Rahmen der Warenkontrolle sind mindestens folgende Eigenschaften der Harzkomponenten A, B und C zu überprüfen:

Eigenschaften des Harzes:

- Dichte
- Viskosität

### **2.2.2 Verpackung, Transport, Lagerung**

Der Antragsteller hat dafür zu sorgen, dass die vom Vorlieferanten angelieferten Glasfasergewebematten in seinen Räumlichkeiten oder denen der Ausführenden so zu lagern sind, dass die Matten nicht beschädigt werden.

Der Antragsteller hat dafür zu sorgen, dass die Komponenten der Systeme "CarboLith PL" und "CarboLith PL 2K Summer", "CarboLith PL 2K Winter" sowie "CarboLith PL 2K Fast" für die Harzprägnierung auf der jeweiligen Baustelle, bis zur weiteren Verwendung in geeigneten, getrennten, luftdichten Behältern in Räumlichkeiten des Antragstellers bzw. des Ausführenden zu lagern sind. Der Temperaturbereich von +10 °C bis +30 °C ist dabei einzuhalten. Die Lagerzeit beträgt ca. sechs Monate nach der Lieferung und ist nicht zu überschreiten. Die Gebinde sind vor direkter Sonneneinstrahlung zu schützen. Die Gebinde sind so zu gestalten, dass die Harzkomponenten A, B und C in getrennten Einzelbehältern aufbewahrt werden.

Die für die Sanierungsmaßnahmen erforderlichen Mengen der Komponenten sind den Lagergebinden zu entnehmen und in geeigneten, getrennten und luftdicht verschlossenen Behältern zum jeweiligen Verwendungsort zu transportieren. Am Verwendungsort sind die Behälter vor Witterungseinflüssen zu schützen. Die Glasfasergewebematten sind in geeigneten Transportbehältern so zu transportieren, dass sie nicht beschädigt werden.

Werden die Harzkomponenten beim Ausführenden abgefüllt, hat der Antragsteller dafür zu sorgen, dass dies nur in geeigneten Transportbehältern erfolgt (z. B. Kunststoffkanister).

Bei Lagerung und Transport sind die einschlägigen Unfallverhütungsvorschriften und die Ausführungen im Verfahrenshandbuch des Antragstellers zu beachten.

### **2.2.3 Kennzeichnung**

Die Glasfasergewebematten und die jeweiligen Transportgebinde der Harzkomponenten A, B und C sind mit dem Übereinstimmungszeichen (Ü-Zeichen) nach den Übereinstimmungszeichen-Verordnungen der Länder, einschließlich der Zulassungsnummer Z-42.3-383 zu kennzeichnen. Die Kennzeichnung darf nur erfolgen, wenn die Voraussetzungen nach Abschnitt 2.3 Übereinstimmungsnachweis erfüllt sind.

Zusätzlich sind auf den Transportbehältern der Glasfasergewebematten anzugeben:

- Bezeichnungen der Glasfasergewebematten 1.400 g/m<sup>2</sup> oder 1.100 g/m<sup>2</sup>
- Länge und Breite
- Chargennummer

Zusätzlich sind die Transportbehälter für Harze, Härter und sonstige Zusatzstoffe mindestens wie folgt zu kennzeichnen mit:

- Komponentenbezeichnung A (Harz), B (Härter), C (Katalysator)
- Temperaturbereich für die Verarbeitung +5 °C bis +25 °C
- Gebindeinhalt (Volumen- oder Gewichtsangabe)



- ggf. Kennzeichnung gemäß der Verordnung über gefährliche Stoffe (Gefahrstoffverordnung)
- Chargennummer

## 2.3 Übereinstimmungsnachweis

### 2.3.1 Allgemeines

Die Bestätigung der Übereinstimmung der Verfahrenskomponenten mit den Bestimmungen dieser allgemeinen bauaufsichtlichen Zulassung muss für jedes Herstellwerk mit einem Übereinstimmungszertifikat auf der Grundlage einer werkseigenen Produktionskontrolle und einer regelmäßigen Fremdüberwachung einschließlich einer Erstprüfung der Verfahrenskomponenten nach Maßgabe der folgenden Bestimmungen erfolgen.

Für die Erteilung des Übereinstimmungszertifikats und die Fremdüberwachung einschließlich der dabei durchzuführenden Produktprüfungen hat der Hersteller eine hierfür anerkannte Zertifizierungsstelle sowie eine hierfür anerkannte Überwachungsstelle einzuschalten.

Die Erklärung, dass ein Übereinstimmungszertifikat erteilt ist, hat der Hersteller durch Kennzeichnung der Bauprodukte mit dem Übereinstimmungszeichen (Ü-Zeichen) unter Hinweis auf den Verwendungszweck abzugeben.

Dem Deutschen Institut für Bautechnik ist von der Zertifizierungsstelle eine Kopie des von ihr erteilten Übereinstimmungszertifikats zur Kenntnis zu geben.

Dem Deutschen Institut für Bautechnik ist zusätzlich eine Kopie des Erstprüfberichts zur Kenntnis zu geben.

### 2.3.2 Werkseigene Produktionskontrolle

In jedem Herstellwerk ist eine werkseigene Produktionskontrolle einzurichten und durchzuführen. Unter werkseigener Produktionskontrolle wird die vom Hersteller vorzunehmende kontinuierliche Überwachung der Produktion verstanden, mit der dieser sicherstellt, dass die von ihm hergestellten Bauprodukte den Bestimmungen dieser allgemeinen bauaufsichtlichen Zulassung entsprechen.

Die werkseigene Produktionskontrolle soll mindestens die im Folgenden aufgeführten Maßnahmen einschließen.

#### – Beschreibung und Überprüfung des Ausgangsmaterials

Der Antragsteller hat sich bei jeder Lieferung der Komponenten Glasfasergewebematten, Harz, Härter und sonstigen Zusatzstoffen davon zu überzeugen, dass die geforderten Eigenschaften nach Abschnitt 2.1.1 eingehalten werden.

Dazu hat sich der Antragsteller vom jeweiligen Vorlieferanten der Rohstoffe der Harzkomponenten entsprechende Werkszeugnisse 2.2 und von den Herstellwerken der jeweiligen Vorlieferanten der Glasfasergewebematten Werksbescheinigungen 2.1 in Anlehnung an DIN EN 10204<sup>13</sup> vorlegen zu lassen.

Im Rahmen der Wareenausgangskontrolle sind zusätzlich die in Abschnitt 2.1.1.1 und Abschnitt 2.1.1.2 genannten Eigenschaften für jede Charge entsprechend den beim Deutschen Institut für Bautechnik hinterlegten Rezepturangaben zu überprüfen.

Weiterhin sind die Biegespannung und die Shore D-Härte nach Abschnitt 2.1.5 des gebrauchsfertigen Harzgemisches an mindestens drei Probekörpern zu überprüfen.

Das Schwindmaß nach Abschnitt 2.1.5 ist in Anlehnung an ISO 2577<sup>14</sup> an mindestens drei Probekörpern je Charge oder entsprechend DIN 16946-1<sup>15</sup> über die Bestimmung des Massenverlustes zu überprüfen. Die Prüfung ist an Probekörpern nach einer Kondi-

13	DIN EN 10204	Metallische Erzeugnisse - Arten von Prüfbescheinigungen; Deutsche Fassung EN 10204:2004; Ausgabe: 2005-01
14	ISO 2577	Kunststoffe - Warmaushärtbare Formkunststoffe - Bestimmung der Schrumpfung; Ausgabe: 2007-12
15	DIN 16946-1	Reaktionsharzformstoffe; Gießharzformstoffe; Prüfverfahren; Ausgabe: 1989-03

tionierung von 24 Stunden bei  $+20\text{ °C} \pm 2\text{ °C}$  durchzuführen. Für die Herstellung der Probekörper wird die Verwendung einer zerlegbaren Metallform empfohlen.

- Kontrollen und Prüfungen die während der Herstellung durchzuführen sind:

Es sind die Anforderungen nach Abschnitt 2.2.1 zu überprüfen.

- Kontrolle der Gebinde:

Je Harzcharge sind die Anforderungen an die Kennzeichnung nach Abschnitt 2.2.3 zu überprüfen.

Die Ergebnisse der werkseigenen Produktionskontrolle sind aufzuzeichnen. Die Aufzeichnungen müssen mindestens folgende Angaben enthalten:

- Bezeichnung des Bauprodukts bzw. des Ausgangsprodukts und der Bestandteile
- Art der Kontrolle oder Prüfung
- Datum der Herstellung und der Prüfung des Bauprodukts bzw. des Ausgangsmaterials
- Ergebnis der Kontrollen und Prüfungen und, soweit zutreffend, Vergleich mit den Anforderungen
- Unterschrift des für die werkseigene Produktionskontrolle Verantwortlichen

Die Aufzeichnungen sind mindestens fünf Jahre aufzubewahren und der für die Fremdüberwachung eingeschalteter Überwachungsstelle vorzulegen. Sie sind dem Deutschen Institut für Bautechnik und der zuständigen obersten Bauaufsichtsbehörde auf Verlangen vorzulegen.

Bei ungenügendem Prüfergebnis sind vom Hersteller unverzüglich die erforderlichen Maßnahmen zur Abstellung des Mangels zu treffen. Bauprodukte, die den Anforderungen nicht entsprechen, sind so zu handhaben, dass Verwechslungen mit übereinstimmenden ausgeschlossen werden. Nach Abstellung des Mangels ist - soweit technisch möglich und zum Nachweis der Mängelbeseitigung erforderlich - die betreffende Prüfung unverzüglich zu wiederholen.

### 2.3.3 Fremdüberwachung

In jedem Herstellwerk ist die werkseigene Produktionskontrolle durch eine Fremdüberwachung regelmäßig zu überprüfen, mindestens jedoch zweimal jährlich.

Im Rahmen der Fremdüberwachung ist eine Erstprüfung der Verfahrenskomponenten durchzuführen. Die werkseigene Produktionskontrolle ist im Rahmen der Fremdüberwachung durch stichprobenartige Prüfungen zu kontrollieren. Dabei sind die Anforderungen der Abschnitte 2.1.1 und 2.2.3 zu überprüfen.

Außerdem sind die Anforderungen zur Herstellung nach Abschnitt 2.2.1 stichprobenartig zu überprüfen. Dazu gehören auch die Überprüfung des Härungsverhaltens, der Dichte der Komponenten A, B und C nach Abschnitt 2.1.1.2, der Lagerstabilität und des Flächengewichts der Kurzliner, sowie die IR-Spektroskopien.

Die Probenahme und Prüfungen obliegen jeweils der anerkannten Überwachungsstelle. Bei der Fremdüberwachung sind auch die Werksbescheinigungen 2.1 und die Werkzeugegebnisse 2.2 in Anlehnung an DIN EN 10204<sup>13</sup> zu überprüfen.

Die Ergebnisse der Zertifizierung und Fremdüberwachung sind mindestens fünf Jahre aufzubewahren. Sie sind von der Zertifizierungsstelle bzw. der Überwachungsstelle dem Deutschen Institut für Bautechnik und der zuständigen obersten Bauaufsichtsbehörde auf Verlangen vorzulegen.



### 3 Bestimmungen für den Entwurf der Sanierungsmaßnahme

Die Angaben der notwendigen Leitungsdaten sind zu überprüfen, z. B. Linienführung, Tiefenlage, Lage der Hausanschlüsse, Schachttiefen, Grundwasser, Rohrverbindungen, hydraulische Verhältnisse, Revisionsöffnungen, Reinigungsintervalle. Vorhandene Videoaufnahmen müssen anwendungsbezogen ausgewertet werden. Die Richtigkeit der Angaben ist vor Ort zu prüfen. Die Bewertung des Zustandes der bestehenden Abwasserleitung der Grundstücksentwässerung hinsichtlich der Anwendbarkeit des Sanierungsverfahrens ist vorzunehmen.

Die hydraulische Wirksamkeit der Abwasserleitungen darf durch das Einbringen eines Kurzliners nicht beeinträchtigt werden. Ein entsprechender Nachweis ist ggf. zu führen.

### 4 Bestimmungen für die Ausführung der Sanierung

#### 4.1 Allgemeines

Bei folgenden baulichen Gegebenheiten ist die Ausführung des "CarboLith Spot Repair System"-Kurzlinierverfahrens möglich:

- a) Vom Start- zum Zielpunkt
- b) Beginnend vom Startpunkt in einer Kanalhaltung mit einer definierten Länge, ohne dass eine weitere Schachtoffnung vorhanden sein muss
- c) Seitenanschlüsse, beginnend vom Startpunkt zum Anschlusspunkt im Hauptkanal

Der Startpunkt bzw. Zielpunkt kann ein Schacht, eine Revisions- bzw. Reinigungsöffnung oder ein geöffnetes Rohrstück darstellen.

Ein Bogen bis 45° kann mit einem bogengängigen Packer saniert werden.

Sofern Faltenbildung auftritt, darf diese nicht größer sein wie in DIN EN 13566-4<sup>16</sup> bzw. DIN EN ISO 11296-4<sup>17</sup> festgelegt ist.

Der Antragsteller hat dem Ausführenden ein Handbuch mit Beschreibung der einzelnen, auf die Ausführungsart des Sanierungsverfahrens bezogenen, Handlungsschritte zur Verfügung zu stellen.

Der Antragsteller hat außerdem dafür zu sorgen, dass die Ausführenden hinreichend mit dem Verfahren vertraut gemacht werden. Die hinreichende Fachkenntnis des ausführenden Betriebes kann durch ein entsprechendes Gütezeichen des Güteschutz Kanalbau e. V.<sup>18</sup> dokumentiert werden.

#### 4.2 Geräte und Einrichtungen

Mindestens für die Ausführung des Sanierungsverfahrens erforderliche Komponenten, Geräte und Einrichtungen:

- Geräte zur Kanalreinigung
- Geräte zur Wasserhaltung
- Geräte zur Kanalinspektion (DWA-M 149-2<sup>19</sup>)

- |    |  |   |
|----|--|---|
| 16 | DIN EN 13566-4   | Kunststoff-Rohrleitungssysteme für die Renovierung von erdverlegten drucklosen Entwässerungsnetzen (Freispiegelleitungen) – Teil 4: Vor Ort härtendes Schlauchlining; Deutsche Fassung EN 13566-4:2002; Ausgabe: 2003-04  |
| 17 | DIN EN ISO 11296-4   | Kunststoff-Rohrleitungssysteme für die Renovierung von erdverlegten drucklosen Entwässerungsnetzen (Freispiegelleitungen) – Teil 4: Vor Ort härtendes Schlauchlining (ISO 11296-4:2009, korrigierte Fassung 2010-06-01); Deutsche Fassung EN ISO 11296-4:2011; Ausgabe: 2011-07 |
| 18 | Güteschutz Kanalbau e. V.; Linzer Str. 21, Bad Honnef, Telefon: (02224) 9384-0, Telefax: (02224) 9384-84 |   |
| 19 | DWA-M 149-2  | Deutsche Vereinigung für Wasserwirtschaft, Abwasser und Abfall e. V. (DWA) - Merkblatt 149: Zustandserfassung und -beurteilung von Entwässerungssystemen außerhalb von Gebäuden - Teil 2: Kodiersystem für die optische Inspektion; Ausgabe: 2011-06                            |

- Sanierungseinrichtungen:
  - Glasfasergewebematten 1.400 g/m<sup>2</sup> und/oder 1.100 g/m<sup>2</sup> für die zu sanierenden Nennweiten
  - Behälter mit den Harzsystemen "CarboLith PL" und/oder "CarboLith PL 2K Summer" und/oder "CarboLith PL 2K Winter" und/oder "CarboLith PL 2K Fast"
  - Dosiereinrichtung zum Abfüllen der Harzkomponenten
  - Mischbehälter mit Mischwerkzeug (Rührwerk)
  - Wettergeschützte Imprägnierstelle
  - Arbeits-/Baufolien
  - Rohrsanierungsgerät für die passenden Rohrmennweiten (Blähpacker und/oder bogengängiger Packer) und Zubehör
  - Trennmittel (Vaseline, Bohnerwachs o. Ä.) und PE-Folien (Stretchfolien) für den Packer
  - Kamera, Steuereinheit mit Bildschirm
  - arretierende Luftschiebstangen zur Positionierung des Packers
  - Sicherungs- und Einzugseile
  - Druckluftschläuche zum Anschluss an den Packer mit Drucküberwachungseinrichtung
  - Kompressor, Druckluftschläuche, Druckregler
  - Absperrblasen oder Absperrscheiben passend für die jeweilige Nennweite
  - Wasserversorgung
  - Stromversorgung
  - Behälter für Reststoffe
  - Temperaturmessfühler
  - Temperaturüberwachungs- und -aufzeichnungsgerät
  - Kleingeräte wie z. B. Druckluftschneidewerkzeug
  - Druckluftbohrmaschine
  - Handwerkszeug z. B. Schere, Spachtel, Verteilerrollen etc.
  - ggf. Sozial- und Sanitärräume

Werden elektrische Geräte, z. B. Videokameras (oder so genannte Kanalfernaugen) in die zu sanierende Leitung eingebracht, dann müssen diese entsprechend den VDE-Vorschriften beschaffen sein.

#### 4.3 Durchführung der Sanierungsmaßnahme

##### 4.3.1 Vorbereitende Maßnahmen

Vor der Sanierungsmaßnahme ist sicherzustellen, dass sich die betreffende Leitung nicht in Betrieb befindet; ggf. sind entsprechende Absperrblasen zu setzen und Umleitungen des Abwassers vorzunehmen.

Zur Vorbereitung der Sanierungsmaßnahme ist die Haltung, einschließlich der dazugehörigen Hausanschlüsse, außer Betrieb zu nehmen. Anschließend ist eine Reinigung der Haltung mittels Hochdruckspülung durchzuführen. Bei glattwandigen Innenoberflächen der schadhaften Rohrleitung und solchen bei denen durch Hochdruckspülung Ablagerungen (die so genannte "Sielhaut") nicht in dem für das Verfahren notwendige Maß beseitigt werden können, sollte ein Oberflächenabtrag (Entfernen der "Sielhaut") in Abhängigkeit vom Schadensbild durchgeführt werden. Abflusshindernisse sind zu entfernen.

Die inneren Rohroberflächen im Bereich der Leitungsabsperrgeräte müssen eben sein.

Im gereinigten Leitungsabschnitt ist die Lage der vorhandenen Schäden sowie die der Hausanschlüsse einzumessen.

Vor Beginn der Arbeiten ist die Umgebungstemperatur zu messen. Es ist zu beurteilen, ob die für das Verfahren erforderlichen Temperaturgrenzen eingehalten werden können.

Die für die Anwendung des Sanierungsverfahrens zutreffenden Unfallverhütungsvorschriften sind einzuhalten.

Geräte des Sanierungsverfahrens, die in den zu sanierenden Leitungsabschnitt eingebracht werden sollen, dürfen nur verwendet werden, wenn zuvor durch Prüfung sichergestellt ist, dass keine entzündlichen Gase im Leitungsabschnitt vorhanden sind.

Hierzu sind die entsprechenden Abschnitte der folgenden Regelwerke zu beachten:

- GUV-R 126<sup>20</sup> (bisher GUV 17.6)
- DWA-M 149-2<sup>19</sup>
- DWA-A 199-1 und DWA-A 199-2<sup>21</sup>

Die Richtigkeit der in Abschnitt 3 genannten Angaben ist vor Ort zu prüfen. Dazu ist der zu sanierende Leitungsabschnitt mit üblichen Hochdruckspülgeräten soweit zu reinigen, dass die Schäden auf dem Monitor bei der optischen Inspektion nach dem Merkblatt DWA-M 149-2<sup>19</sup> einwandfrei erkannt werden können.

Beim Einsteigen von Personen in Schächte der zu sanierenden Abwasserleitungen und bei allen Arbeitsschritten des Sanierungsverfahrens sind außerdem die einschlägigen Unfallverhütungsvorschriften zu beachten.

Das Formatieren der Glasfasergewebematten nach Abschnitt 4.3.3.1, die Harzmischung nach Abschnitt 4.3.3.2 und die Harztränkung nach Abschnitt 4.3.3.3 sind in witterungsgeschützter Umhausung (z. B. im Sanierungsfahrzeug) auf ebenen Unterlagen, die frei von Verunreinigungen aller Art sein müssen, durchzuführen.

Die Topfzeit nach Anlage 5 ist für die jeweilige Sanierungsmaßnahme mittels Harzmischung nach Abschnitt 4.3.3.2 so einzustellen, dass der Kurzliner innerhalb dieser Zeit, d. h. ohne beginnende Härtung, an der Oberfläche des zu sanierenden Bereichs der Abwasserleitung formschlüssig anliegt.

Die für die Durchführung des Verfahrens erforderlichen Schritte sind unter Verwendung von Protokollblättern für jede Imprägnierung und Sanierung festzuhalten.

#### 4.3.2 Eingangskontrolle der Verfahrenskomponenten auf der Baustelle

Die Transportbehälter der Verfahrenskomponenten sind dahingehend zu überprüfen, ob die in Abschnitt 2.2.3 genannten Kennzeichnungen vorhanden sind. Der auf das jeweilige Sanierungsobjekt bezogene Zuschnitt der Glasfasergewebematten ist vor der Tränkung mit dem Harz nachzumessen. Die Einhaltung der vor der Harztränkung aufrecht zu haltenden Lagertemperatur von +10° C bis +30° C ist zu überprüfen.

20	GUV-R 126	Sicherheitsregeln: Arbeiten in umschlossenen Räumen von abwassertechnischen Anlagen (bisher GUV 17.6); Ausgabe: 2008-09
21	DWA-A 199-1	Deutsche Vereinigung für Wasserwirtschaft, Abwasser und Abfall e. V. (DWA) - Arbeitsblatt 199: Dienst- und Betriebsanweisung für das Personal von Abwasseranlagen, - Teil 1: Dienstanweisung für das Personal von Abwasseranlagen; Ausgabe: 2011-11
	DWA-A 199-2	Deutsche Vereinigung für Wasserwirtschaft, Abwasser und Abfall e. V. (DWA) - Arbeitsblatt 199: Dienst- und Betriebsanweisung für das Personal von Abwasseranlagen, - Teil 2: Betriebsanweisung für das Personal von Kanalnetzen und Regenwasserbehandlungsanlagen; Ausgabe: 2007-07

#### 4.3.3 Formatierung und Imprägnierung der Glasfasergewebematten

##### 4.3.3.1 Formatieren der Glasfasergewebematten (Anlage 1)

Die aufgerollte Glasfasergewebematte ist vor Ort auf einem im wettergeschützten bzw. klimatisierten Raum oder im Sanierungsfahrzeug befindlichen Arbeitstisch in einer Länge von ca. 0,6 m bis maximal 3,0 m (geplante Einzelsanierungslänge Anlage 6 und 7, Kurzliner Seite C nach Anlage 2 und 3, Bild A) multipliziert mit dem 3,5-fachen Durchmesser (Anlage 5 und 6, Glasfaser Seite B nach Anlage 2 und 3, Bild A), mindestens aber um 10 cm überlappend, abzuschneiden. Die Glasfasergewebematten sollten mindestens eine Breite von 1,30 m aufweisen (Anlage 6 und 7, Glasfaser Seite A nach Anlage 2 und 3, Bild A). Es ist darauf zu achten, dass die Glasfasergewebematten so zugeschnitten werden, dass sich die Anfangs- und Endbereiche des späteren Kurzliners um mindestens 5 cm außerhalb der Schadensstelle am zu sanierenden Rohr anliegen.

##### 4.3.3.2 Harzmischung

Unter Beachtung der Angaben in den Anlagen 6 und 7 sind die für jeden Anwendungsfall erforderlichen Harzmengen zu bestimmen.

Das Harzsystem "CarboLith PL" besteht aus der Harz-Komponente A, der Härter-Komponente B und der Katalysator-Komponente C. Es sind 100 Volumenanteile der Komponente A mit 200 Volumenanteilen der Komponente B sowie 1, 3 oder 5 Volumenanteile (Anlage 5) der Komponente C zu mischen. Die Komponente C ist zuerst mit der Komponente A anzumischen und dann erst ist die Komponente B dem Harzgemisch A und C zuzugeben. Unter Beachtung der Angaben in den Anlagen 6 und 7 sind die für jeden Anwendungsfall erforderlichen Harzmengen zu bestimmen. Bei Einbau von Kurzlinern, die eine längere oder kürzere Einbringzeit erfordern sind die Komponenten A, B und C in einem Mischbehälter unter Verwendung eines Rührgerätes (z. B. elektrisch betrieben) so zu mischen, dass eine blasenfreies Harzgemisch mit homogener Einfärbung erreicht wird. Bei einem Einsatz eines "Schlauchbeutel" ist eine feste Einbringzeit vorgegeben.

Die Harzsysteme "CarboLith PL 2K Summer", "CarboLith PL 2K Winter" und "CarboLith PL 2K Fast" sind feste eingestellte Harzsysteme mit einer 1%tigen (Summer), 3%tigen (Winter) oder 5%tigen (Fast) Zugabe der C-Komponente (Katalysator) in der A-Komponente (Harz). Es sind die Einbringzeiten nach Anlage 5 zu beachten.

Das Anmischen des Harzsystems sowie die Temperaturbedingungen sind in einem Protokoll nach Abschnitt 4.3.1 festzuhalten. Außerdem ist von jeder Harzmischung auf der Baustelle eine Rückstellprobe zu ziehen und an dieser das Härungsverhalten zu überprüfen.

##### 4.3.3.3 Harztränkung (Anlage 2 und 3)

Nach dem Anmischen des Harzes ist dieses mittels geeigneten Fugengummi auf die ausgebreitete Glasfasergewebematte für einen zweilagigen Kurzliner (erste Lage) gleichmäßig in die obenliegende Wirrfaserseite in Kreuz- und Querbewegungen aufzutragen (Anlage 2, Bild A und B). Anschließend ist die Glasfasergewebematte zu wenden (Anlage 2, Bild C), und die nun obenliegende Gewebeseite ist ebenfalls mit dem Harz in Faserrichtung aufzutragen (Anlage 2, Bild D), bis kein Harz mehr aufgenommen wird.

Danach ist ca. ein Drittel der Glasfasergewebematte einmal umzufalten (Anlage 2, Bild E) und nachfolgend ist das zweite Drittel umzuschlagen (Anlage 2, Bild F), unter Berücksichtigung einer Überlappung von ca. 10 cm und die nun umgefaltete obenliegende Wirrgelegeseite mittels Spachtel fest auf die darunterliegende Schicht durch Längs- und Querbewegungen einzudrücken. Die Schichten sind so lange durch Längs- und Querbewegungen einzudrücken, bis die eingeschlossene Luft entwichen ist. Die gefaltete zweilagige Glasfasergewebematte ist nun zu wenden (Anlage 2, Bild G) und die Wirrgelegeseite ist ebenfalls durch Längs- und Querbewegungen mittels Spachtel auf die darunterliegende Schicht einzudrücken, bis die eingeschlossene Luft entwichen ist.

Für einen dreilagigen Kurzliner (Anlage 3) ist zwischen den Arbeitsschritten nach Anlage 3 Bilder A bis D vor der Faltung eine zweite vorher getränkte Glasfasergewebematte (ca. 1/3 der Länge der ersten Glasfasergewebematte, Anlage 6 und 7; Kurzliner Seite C nach Anlage 3 Bild A) auf die erste Matte zu legen (Anlage 3, Bild E). Anschließend sind dieselben Arbeitsschritte wie für die Herstellung eines zweilagigen Kurzliners anzuwenden (Anlage 3, Bild F bis H).

Durch die zuvor beschriebene Faltung zum zwei- oder dreilagigen Kurzliner bildet die eine Wirrgeleseite der Glasfasergewebematte die dem Abwasser zugewandten Seite und die andere die dem Altrohr zugewandte Seite. Die Glas-Gewebeseite der Glasfasergewebematte liegt somit zwischen den Wirrgelegeschichten (Anlage 2 Bild Y).

Die Härtingszeit und der Temperaturverlauf sind im Protokoll nach Abschnitt 4.3.1 festzuhalten.

#### 4.3.4 Einbringung des Kurzliners in das zu sanierende Abwasserrohr

Die Einbringung des imprägnierten Kurzliners erfolgt mittels eines Packers.

Der Gummikörper des für die zu sanierende Abwasserleitung passenden Packers ist mit einem Trennmittel einzureiben und mit einer PE-Schutzfolie zu umhüllen. Die PE-Schutzfolie dient als Trennschicht für das spätere Entfernen des Packers aus der Abwasserleitung. Bei der Auswahl des Packers ist darauf zu achten, dass der Außendurchmesser des Packers ca. 50 mm bis ca. 80 mm kleiner ist als der Innendurchmesser der zu sanierenden Leitung.

Die mit harzdurchtränkte Glasfasergewebematte ist auf den Packer so aufzubringen, dass die Wirrfaserseite und die Überlappungen sichtbar sind. Die Glasfasergewebematte ist gegen Ver- und Abrutschen zu sichern (Anlage 4 Bild A und B). Für die Sanierung dürfen nur Packer verwendet werden, die mit Rollen ausgestattet sind. Die Rollen müssen so angeordnet sein, dass beim Einführen und Verfahren des Packers in der zu sanierenden Abwasserleitung die harzgetränkte Glasfasergewebematte nicht die innere Rohrwand berührt.

Vor dem Einzug des Packers in die zu sanierende Abwasserleitung, ist ein Druckluftschlauch vom Kompressor an den Packer anzuschließen. Der Packer ist mittels zuvor befestigter Seile oder Luftschiebestangen an die eingemessene Schadensstelle im Abwasserrohr einzuziehen und zu positionieren. Durch Beaufschlagung mit Druckluft expandiert der Gummikörper des Packers und bewirkt somit ein Anpressen der harzgetränkten Glasfasergewebematte an die Innenwand des zu sanierenden Rohres. Der Druck ist so lange aufrecht zu erhalten, bis das Harzsystem ausgehärtet ist. Es ist sicher zu stellen, dass kein Überschussharz austritt. Der Druck ist anschließend aus dem Packer abzulassen und der Packer zum Startpunkt zurückzuziehen.

## 5 Beschriftung im Schacht

Im Start- oder Endschacht der Sanierungsmaßnahme sollte folgende Beschriftung dauerhaft und leicht lesbar angebracht werden:

- Art der Sanierung
- Bezeichnung des Leitungsabschnitts
- Nennweite
- Wanddicke des Kurzliners
- Jahr der Sanierung



## 6 Abschließende Inspektion und Dichtheitsprüfung

Nach Abschluss der Arbeiten ist der sanierte Leitungsabschnitt optisch zu inspizieren und eine Dokumentation ist zu erstellen (Anlage 8). Es ist festzustellen, ob etwaige Werkstoffreste entfernt sind und keine hydraulisch nachteiligen Falten vorhanden sind.

Nach Aushärtung des Kurzliners ist die Dichtheit nach DIN EN 1610<sup>22</sup> zu prüfen. Anschließend kann der sanierte Kanal wieder in Betrieb genommen werden.

## 7 Prüfungen an entnommenen Proben

### 7.1 Aushärtung

Mindestens viermal im Jahr hat der Antragsteller einen Kurzliner unter Verwendung eines Stützrohres (z. B. in einem PVC-U-Rohr) auf der jeweiligen Baustelle herzustellen. An dem so gewonnenen Kreisring sind mindestens zweimal im Jahr Kurzzeit-E-Modulwerte (1-Stundenwert, 24-Stundenwert) zu bestimmen.

Mit Hilfe des 1-Stundenwertes und des 24-Stundenwertes ist festzustellen, ob die Kriechneigung von  $K_n \leq 9,5\%$  entsprechend nachfolgender Beziehung eingehalten wird:

$$K_n = \frac{E_{1h} - E_{24h}}{E_{1h}} \times 100$$

### 7.2 Wasserdichtheit der Proben

Die Wasserdichtheit des ausgehärteten Kurzliners kann entweder an einem Kurzlinerabschnitt (Kreisring) oder an Prüfstücken, die aus dem ausgehärteten Kurzliner entnommen wurden, durchgeführt werden. Für die Prüfung ist die Folie des Kurzlinerabschnitts bzw. des Prüfstückes entweder zu entfernen oder zu perforieren.

Die Prüfung an Prüfstücken kann entweder mit Überdruck oder Unterdruck von 0,5 bar erfolgen.

Bei der Unterdruckprüfung ist die Probe einseitig mit Wasser zu beaufschlagen. Bei einem Unterdruck von 0,5 bar darf während einer Prüfdauer von 30 Minuten kein Wasseraustritt auf der unbeaufschlagten Seite der Probe sichtbar sein.

Bei der Prüfung mittels Überdruck ist ein Wasserdruck von 0,5 bar während 30 Minuten aufzubringen. Auch bei dieser Methode darf auf der unbeaufschlagten Seite der Probe kein Wasseraustritt sichtbar sein.

## 8 Übereinstimmungserklärung über die ausgeführte Sanierungsmaßnahme

Die Bestätigung der Übereinstimmung der ausgeführten Sanierungsmaßnahme mit den Bestimmungen dieser allgemeinen bauaufsichtlichen Zulassung muss vom ausführenden Betrieb mit einer Übereinstimmungserklärung auf Grundlage der Festlegungen in den Tabellen 1 und 2 erfolgen. Der Übereinstimmungserklärung sind Unterlagen über die Eigenschaften der Verfahrenskomponenten nach Abschnitt 2.1.1 und die Ergebnisse der Prüfungen nach Tabelle 1 und Tabelle 2 beizufügen.

Der Leiter der Sanierungsmaßnahme oder ein fachkundiger Vertreter des Leiters muss während der Ausführung der Sanierung auf der Baustelle anwesend sein. Er hat für die ordnungsgemäße Ausführung der Arbeiten nach den Bestimmungen des Abschnitts 4 zu sorgen und dabei insbesondere die Prüfungen nach Tabelle 1 vorzunehmen oder sie zu veranlassen und die Prüfungen nach Tabelle 2 zu veranlassen. Anzahl und Umfang der ausgeführten Festlegungen sind Mindestanforderungen.

22

DIN EN 1610

Verlegung und Prüfung von Abwasserleitungen und -kanälen; Deutsche Fassung  
EN 1610:1997; Ausgabe:1997-10 in Verbindung mit Beiblatt 1; Ausgabe: 1997-10



Die Prüfungen an Probestücken nach Tabelle 2 sind durch eine bauaufsichtlich anerkannte Überwachungsstelle (siehe Verzeichnis der Prüf-, Überwachungs- und Zertifizierungsstellen nach den Landesbauordnungen, Teil V, Nr. 9) durchzuführen.

Einmal im Halbjahr ist die Probeentnahme aus einem Kurzliner einer ausgeführten Sanierungsmaßnahme von der zuvor genannten Überwachungsstelle durchzuführen. Diese hat zudem die Dokumentation der Ausführungen nach Tabelle 1 der Sanierungsmaßnahme zu überprüfen.

Tabelle 1: "Verfahrensbegleitende Prüfungen"

Gegenstand der Prüfung	Art der Anforderung	Häufigkeit
optische Inspektion der Leitung	nach Abschnitt 4.3.1 und DWA-M 149-2 <sup>19</sup>	vor jeder Sanierung
optische Inspektion der Leitung	nach Abschnitt 6 und DWA-M 149-2 <sup>19</sup>	nach jeder Sanierung
Geräteausstattung	nach Abschnitt 4.2	jede Baustelle
abschließende Inspektion	nach Abschnitt 6	
Kennzeichnung der Behälter der Sanierungskomponenten	nach Abschnitt 2.2.3	
Harzmischung, Harzmenge und Härungsverhalten je Kurzliner	Mischprotokoll nach Abschnitt 4.3.3.2	
Aushärtungstemperatur, Aushärtungszeit und Druck im Packer	nach Abschnitt 4.3.4	

Die in Tabelle 2 genannten Prüfungen hat der Leiter der Sanierungsmaßnahme oder sein fachkundiger Vertreter zu veranlassen. Für die in Tabelle 2 genannten Prüfungen sind Proben aus den beschriebenen Probenschläuchen zu entnehmen.

Tabelle 2: "Prüfungen an Probestücken"

Gegenstand der Prüfung	Art der Anforderung	Häufigkeit
Kurzzeit-E-Modul (1-Stunden- und 24-Stundenwert) und Kriechneigung	nach Abschnitt 7.1	jeden 6. Herstellmonat je Ausführenden
Physikalische Kennwerte	nach Abschnitt 2.1.4	
Wasserdichtheit der Probe	ohne Montagefolie nach Abschnitt 7.2	
Wanddicke und Wandaufbau	nach Abschnitt 2.1.3	
Harzidentität mittels IR-Spektroskopie	nach Abschnitt 2.1.1.2	

Die Prüfungsergebnisse sind aufzuzeichnen und auszuwerten; sie sind auf Verlangen dem Deutschen Institut für Bautechnik vorzulegen. Anzahl und Umfang der in den Tabellen aufgeführten Festlegungen sind Mindestforderungen.

Rudolf Kersten  
Referatsleiter



## E-CR Glasfasergewebematte

### Beschreibung

#### Glasfasergewebematte für zweilagige Liner

Flächengewicht ca.  $1400 \text{ g/m}^2 \pm 4 \%$

Dicke ca. 1,8 mm

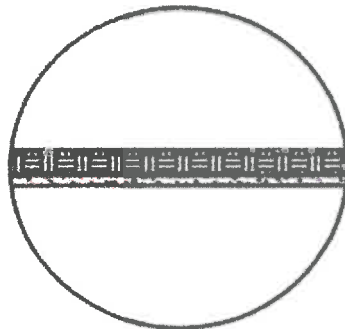
Breite (Standard) ca. 1300 mm

#### Glasfasergewebematte für dreilagige Liner

Flächengewicht ca.  $1100 \text{ g/m}^2 \pm 4 \%$

Dicke ca. 1,2 mm

Breite (Standard) ca. 1300 mm

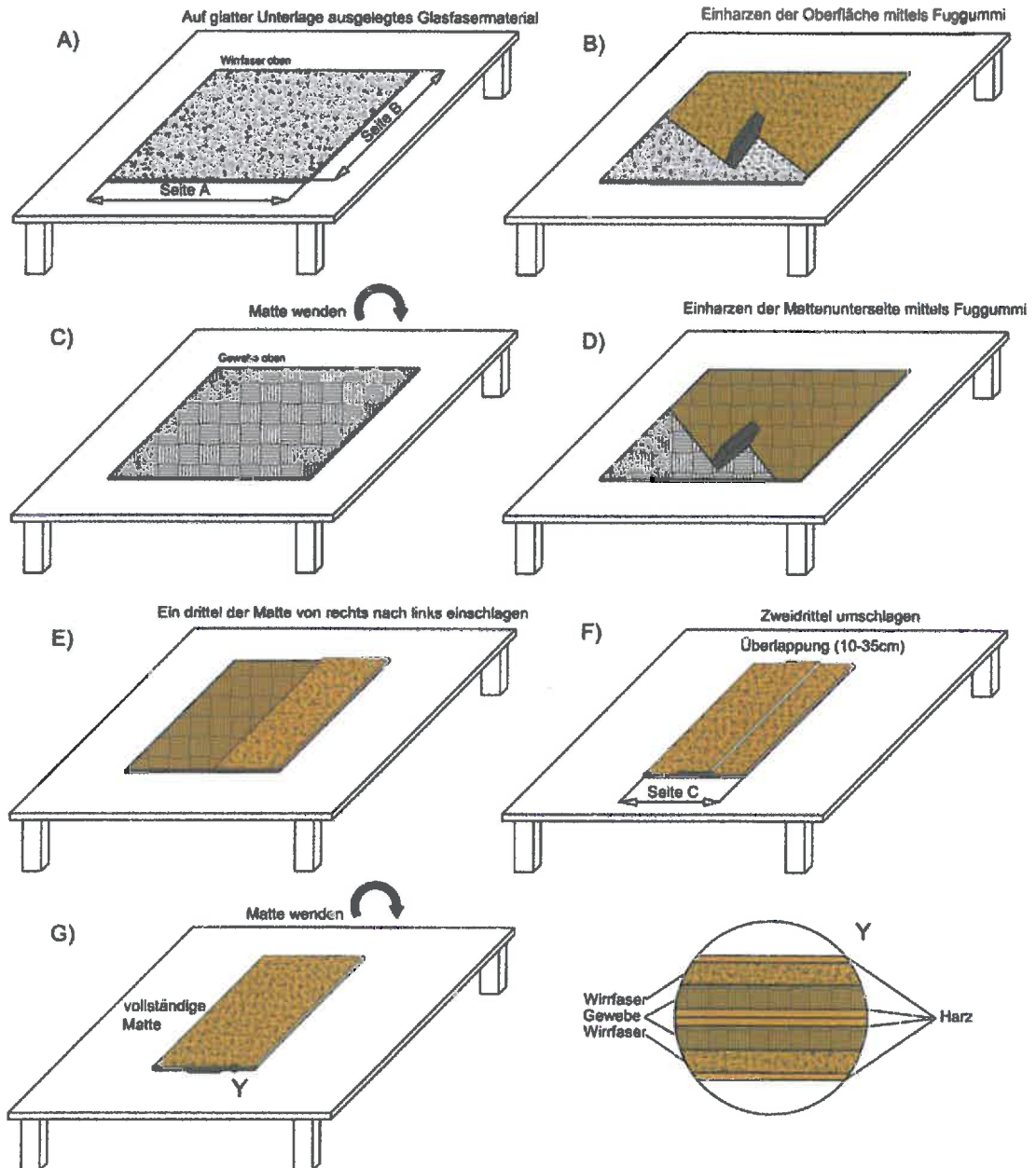


Gewebeschicht  
Wirrfaserschicht

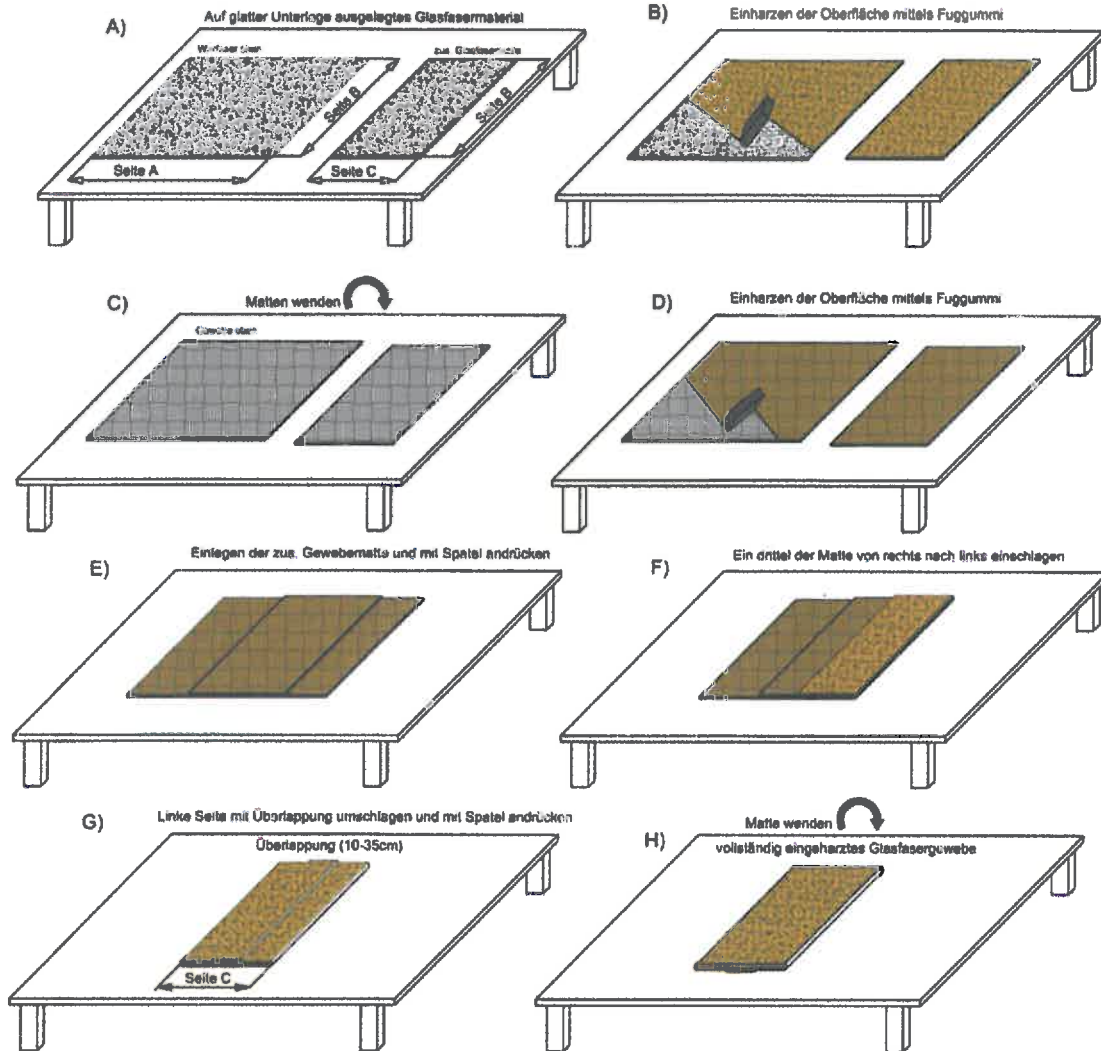
Kurzlinerverfahren "CarboLith Spot Repair System" zur Sanierung erdverlegter  
schadhafter Abwasserleitungen im Nennweitenbereich von DN 100 bis DN 500

Die Glasfasermatte

Anlage 1



<p><b>Kurzlinerverfahren "CarboLith Spot Repair System" zur Sanierung erdverlegter schadhafter Abwasserleitungen im Nennweitenbereich von DN 100 bis DN 500</b></p>	<p><b>Anlage 2</b></p>
<p><b>Tränken und Falten der Glasfasermatte, 2 lagig</b></p>	

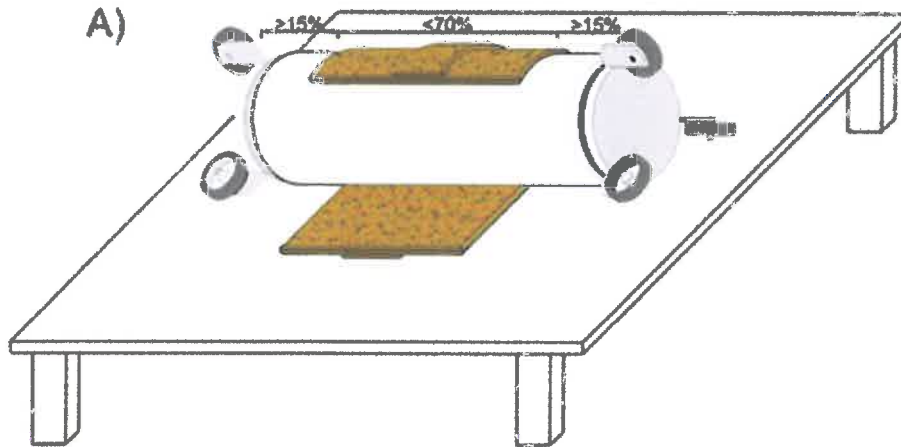


Kurzlinerverfahren "CarboLith Spot Repair System" zur Sanierung erdverlegter  
 schadhafter Abwasserleitungen im Nennweitenbereich von DN 100 bis DN 500

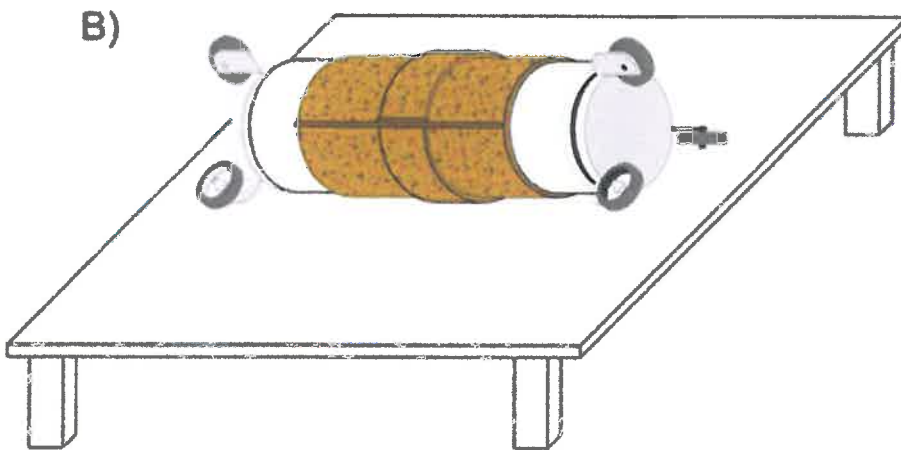
Aufbringen der Glasfasermatte 3 lagig

Anlage 3

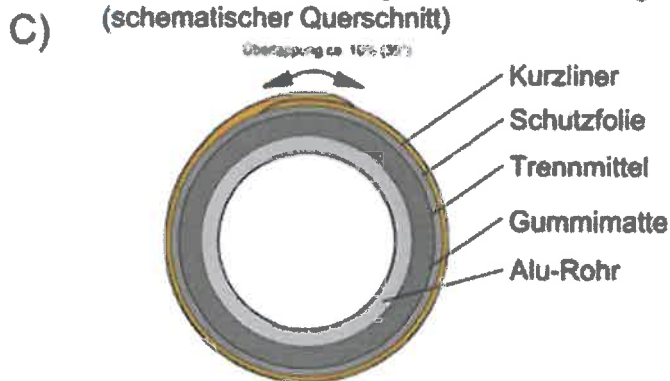
Kurzliner auf vorbereiteten  
 Packer wickeln



Kurzliner auf Packer



Aufbau Packer mit eingeharztem  
 Glasfasergewebe  
 (schematischer Querschnitt)



Kurzlinerverfahren "CarboLith Spot Repair System" zur Sanierung erdverlegter  
 schadhafter Abwasserleitungen im Nennweitenbereich von DN 100 bis DN 500

Aufbringen der Glasfasermatte

Anlage 4



**Produkttemperatur 10°C.**

<b>Zugabe C-Komponente bezogen auf A-Komponente</b>	5,00 %	4,50 %	4,00 %	3,00 %			
Topfzeit (Verstreichbarkeit)	8'	9'	10'	12'			
Einbringzeit	15'	15'	20'	25'			
Entschalungszeit	50'	55'	60'	90'			

**Produkttemperatur 15°C.**

<b>Zugabe C-Komponente bezogen auf A-Komponente</b>			4,00 %	3,00 %	2,50 %	2,00 %	
Topfzeit (Verstreichbarkeit)			8'	9'	11'	12'	
Einbringzeit			10'	20'	20'	25'	
Entschalungszeit			50'	60'	75'	90'	

**Produkttemperatur 20°C.**

<b>Zugabe C-Komponente bezogen auf A-Komponente</b>				3,00 %	2,50 %	2,00 %	
Topfzeit (Verstreichbarkeit)				8'	9'	10'	
Einbringzeit				10'	15'	20'	
Entschalungszeit				55'	55'	60'	

**Produkttemperatur 25°C.**

<b>Zugabe C-Komponente bezogen auf A-Komponente</b>						2,00 %	1,00 %
Topfzeit (Verstreichbarkeit)						8'	10'
Einbringzeit						15'	20'
Entschalungszeit						50'	60'

Die Zugabe der C-Komponente bezieht sich in Volumenprozent auf die A-Komponente. In begründeten Fällen (siehe Handbuch) kann man von den Vorgaben abweichen.

Die C-Komponente muss homogen in die A-Komponente eingerührt werden. Alle Zeitangaben in Minuten ab Mischbeginn mit der B-Komponente. Die Mischzeit von 2 Minuten ist unbedingt einzuhalten. Die Mischung muss schlierenfrei und homogen sein.

Die angegebenen Zeiten sind Laborwerte mit einer Streuung von ± 15%. Sie können sich bei der Anwendung durch Wärmetausch zwischen Harz und Untergrund, so wie Oberflächenbeschaffenheit und anderen Faktoren beeinflusst werden.

**Kurzlinerverfahren "CarboLith Spot Repair System" zur Sanierung erdverlegter schadhafter Abwasserleitungen im Nennweitenbereich von DN 100 bis DN 500**

**Dosierung der C-Komponente im System CarboLith PL**

**Anlage 5**



Rohrdurchmesser [mm]	Schadenslänge [m]	Zuschnittlänge Glasfaser Seite A [m]	Zuschnittbreite Glasfaser Seite B [m]	Länge Kurzliner Seite C [m]	Harzmengenbedarf für zweilagige Matte in Volumen [Liter] 1400 g/m <sup>2</sup> ± 4%
100	0,2	1,30	0,41	0,6	0,9
100	0,8	2,50	0,41	1,2	1,9
100	1,4	3,70	0,41	1,8	2,8
100	2,0	4,90	0,41	2,4	3,7
100	2,6	6,10	0,41	3,0	4,7
125	0,2	1,30	0,49	0,6	1,1
125	0,8	2,50	0,49	1,2	2,2
125	1,4	3,70	0,49	1,8	3,3
125	2,0	4,90	0,49	2,4	4,4
125	2,6	6,10	0,49	3,0	4,6
150	0,2	1,30	0,57	0,6	1,3
150	0,8	2,50	0,57	1,2	2,6
150	1,4	3,70	0,57	1,8	3,9
150	2,0	4,90	0,57	2,4	5,2
150	2,6	6,10	0,57	3,0	6,4
200	0,2	1,30	0,73	0,6	1,6
200	0,8	2,50	0,73	1,2	3,3
200	1,4	3,70	0,73	1,8	4,9
200	2,0	4,90	0,73	2,4	6,6
200	2,6	6,10	0,73	3,0	8,2
250	0,2	1,30	0,89	0,6	2,0
250	0,8	2,50	0,89	1,2	4,0
250	1,4	3,70	0,89	1,8	6,0
250	2,0	4,90	0,89	2,4	8,0
250	2,6	6,10	0,89	3,0	10,0
300	0,2	1,30	1,05	0,6	2,4
300	0,8	2,50	1,05	1,2	4,7
300	1,4	3,70	1,05	1,8	7,1
300	2,0	4,90	1,05	2,4	9,5
300	2,6	6,10	1,05	3,0	11,8
400	0,2	1,30	1,40	0,6	3,2
400	0,8	2,50	1,40	1,2	6,3
400	1,4	3,70	1,40	1,8	9,5
400	2,0	4,90	1,40	2,4	12,6
400	2,6	6,10	1,40	3,0	15,8
500	0,2	1,30	1,75	0,6	4,0
500	0,8	2,50	1,75	1,2	7,9
500	1,4	3,70	1,75	1,8	11,8
500	2,0	4,90	1,75	2,4	15,8
500	2,6	6,10	1,75	3,0	19,7

Kurzlinerverfahren "CarboLith Spot Repair System" zur Sanierung erdverlegter schadhafter Abwasserleitungen im Nennweitenbereich von DN 100 bis DN 500

Harzmengenbedarf für zweilagige Anordnung der Glasfasermatten

Anlage 6

Rohrdurchmesser [mm]	Schadenslänge [m]	Zuschnittlänge Glasfaser Seite A [m]	Zuschnittbreite Glasfaser Seite B [m]	Zuschnittlänge Mittellage [m]	Zuschnittbreite Mittellage [m]	Länge Kurzliner Seite C [m]	Harzmengenbedarf für dreilagige Matte in Volumen [Liter]	
							1100 g/m <sup>2</sup> ± 4%	1400 g/m <sup>2</sup> ± 4%
100	0,2	1,30	0,41	0,60	0,41	0,6	1,1	1,4
100	0,8	2,50	0,41	1,20	0,41	1,2	2,2	2,8
100	1,4	3,70	0,41	1,80	0,41	1,8	3,3	4,2
100	2,0	4,90	0,41	2,40	0,41	2,4	4,4	5,6
100	2,6	6,10	0,41	3,00	0,41	3,0	5,5	7,0
125	0,2	1,30	0,49	0,60	0,49	0,6	1,3	1,7
125	0,8	2,50	0,49	1,20	0,49	1,2	2,6	3,3
125	1,4	3,70	0,49	1,80	0,49	1,8	3,9	5,0
125	2,0	4,90	0,49	2,40	0,49	2,4	5,3	6,7
125	2,6	6,10	0,49	3,00	0,49	3,0	6,6	8,3
150	0,2	1,30	0,57	0,60	0,57	0,6	1,5	1,9
150	0,8	2,50	0,57	1,20	0,57	1,2	3,0	3,9
150	1,4	3,70	0,57	1,80	0,57	1,8	4,6	5,8
150	2,0	4,90	0,57	2,40	0,57	2,4	6,1	7,7
150	2,6	6,10	0,57	3,00	0,57	3,0	7,6	9,7
200	0,2	1,30	0,73	0,60	0,73	0,6	1,9	2,5
200	0,8	2,50	0,73	1,20	0,73	1,2	3,9	4,9
200	1,4	3,70	0,73	1,80	0,73	1,8	5,8	7,4
200	2,0	4,90	0,73	2,40	0,73	2,4	7,8	9,9
200	2,6	6,10	0,73	3,00	0,73	3,0	9,7	12,3
250	0,2	1,30	0,89	0,60	0,89	0,6	2,4	3,0
250	0,8	2,50	0,89	1,20	0,89	1,2	4,7	6,0
250	1,4	3,70	0,89	1,80	0,89	1,8	7,1	9,0
250	2,0	4,90	0,89	2,40	0,89	2,4	9,4	12,0
250	2,6	6,10	0,89	3,00	0,89	3,0	11,8	15,0
300	0,2	1,30	1,05	0,60	1,05	0,6	2,8	3,6
300	0,8	2,50	1,05	1,20	1,05	1,2	5,6	7,1
300	1,4	3,70	1,05	1,80	1,05	1,8	8,4	10,7
300	2,0	4,90	1,05	2,40	1,05	2,4	11,2	14,2
300	2,6	6,10	1,05	3,00	1,05	3,0	14,0	17,8
400	0,2	1,30	1,40	0,60	1,40	0,6	3,7	4,7
400	0,8	2,50	1,40	1,20	1,40	1,2	7,5	9,5
400	1,4	3,70	1,40	1,80	1,40	1,8	11,2	14,2
400	2,0	4,90	1,40	2,40	1,40	2,4	14,9	19,0
400	2,6	6,10	1,40	3,00	1,40	3,0	18,7	23,7
500	0,2	1,30	1,75	0,60	1,75	0,6	4,7	5,9
500	0,8	2,50	1,75	1,20	1,75	1,2	9,3	11,8
500	1,4	3,70	1,75	1,80	1,75	1,8	14,0	17,8
500	2,0	4,90	1,75	2,40	1,75	2,4	18,7	23,7
500	2,6	6,10	1,75	3,00	1,75	3,0	23,3	29,6

Kurzlinerverfahren "CarboLith Spot Repair System" zur Sanierung erdverlegter schadhafter Abwasserleitungen im Nennweitenbereich von DN 100 bis DN 500

Harzmengenbedarf für dreilagige Anordnung der Glasfasermatten

Anlage 7

**Reparaturprotokoll der Baumaßnahme** \_\_\_\_\_  
 Blatt ..... von .....

<b>Auftraggeber</b>		<b>Auftragnehmer</b>	
Ort		Ort	
Straße		Straße	
Kontaktperson		Kontaktperson	
Telefon		Telefon	
<b>Baumaßnahme</b>			
Ort		Straße	
von Schacht		bis Schacht	
Haltung		Rohrmaterial	
Kanalrohr-Nennweite		Position/Reparaturalage	
Datenträger (CD/Videokassette)		Fotos	

**Wetter**  
 Wetterbeschreibung \_\_\_\_\_

Trockenwetter:  ja  nein  
 Regen:  ja  nein  
 Temperatur außen .....°C im Kanal: .....°C

**Voraussetzungen**

Genehmigung eingeholt:  ja  nein  
 Wasserhaltung eingerichtet:  ja  nein  
 StVO-Absicherung:  ja  nein  
 Reparaturbereich vorbereitet:  HD-Reinigung  mechanisch  Roboter  
 Hochdruckreinigung – ja am: .....  Fräsen/Schleifen  
 TV-Inspektions/Querschnittskontrolle  ja  nein

**Verwendetes Material**

CarboLith PL - A: Chargen-Nr. \_\_\_\_\_ Rückstellmuster  
 Wasserhaltung eingerichtet:  ja  nein  
 StVO-Absicherung:  ja  nein  
 Reparaturbericht vorbereitet:  HD-Reinigung  mechanisch  Roboter  
 Hochdruckreinigung – ja am: .....  Fräsen/Schleifen  
 TV-Inspektions-/Querschnittskontrolle  ja  nein

**Verwendete Materialmengen**

Harzbedarf CarboLith PL: Soll ..... kg (gemäß Anlagen DIBt-Zul.) Ist ..... Kg(Gesamtvolumen)  
 Produkttemperatur: Soll 15-25 °C Ist ..... °C  
 Mischpumpenverhältnis Soll: A= 1 B = 2 C= ..... % von A (gemäß Anlage DIBt-Zulassung)  
 Mischpumpenverhältnis Ist: A= ....(Vol) B = ....(Vol) C= .....Zugabe in % von A  
 Mischbeginn ..... Uhr Ende Tränkvorgang .....Uhr  
 Mischzeit Soll: 2 Minuten Ist: ..... Minuten  
 Temperatur außen .....°C im Kanal: .....°C

**Aufstelldruck und Aushärtezeit des Blähpackers**

Packer Aufblähen: ..... Uhr Packer Entspannen: ..... Uhr  
 Verarbeitungszeit: Max ..... Minuten Einhalten  ja  nein  
 Aushärtezeit Soll: 50 - 90 Min. Ist: ..... Min  
 Aufstelldruck des Packers: Soll: 1-2 bar Ist: ..... bar  
 TV-Endabnahme:  ja  nein

Datum: ..... Unterschrift: ..... Operateur: .....

<b>Kurzlinerverfahren "CarboLith Spot Repair System" zur Sanierung erdverlegter schadhafter Abwasserleitungen im Nennweitenbereich von DN 100 bis DN 500</b>	<b>Anlage 8</b>
<b>Reparaturprotokoll</b>	