

Bedienungsanleitung

VETTER Rohr- und Prüf-Dichtkissen



Inhaltsverzeichnis

1. Einführung	4
1.1 Verwendete Symbole	4
1.2 Bestimmungsgemäße Verwendung	5
2. Sicherheitshinweise.....	5
2.1 Allgemeine Hinweise	5
2.2 Gefahrenhinweise	6
2.3 Warnhinweise	6
3. Betrieb der Rohr- und Prüf-Dichtkissen	7
3.1 Betrieb mit Steuerorgan, Füllschlauch und Druckluftflasche ..	7
3.2 Betrieb mit Steuerorgan, Füllschlauch und anderen Druckluftquellen.....	8
3.3 Betrieb mit Fußluftpumpe mit Sicherheitsventil.....	9
4. Einsatz der Rohr- und Prüf-Dichtkissen.....	9
4.1 Einsatzvorbereitungen.....	9
4.2 Verbau	10
4.3 Absperren einer Rohrleitung	11
4.4 Rohrleitung entleeren	12
4.5 Wasser- bzw. Druckluftprüfung.....	12
4.6 Wasserdruckprüfung (Freispiegelleitung).....	12
4.7 Druckluftprüfung.....	13
4.8 Bau einer provisorischen Umleitung.....	14
5. Pflege, Wartungsintervalle und Lagerung	14
5.1 Pflege	14
5.2 Wartungsintervalle	15
5.3 Lagerung.....	16
6. VETTER Rundprofile.....	17
6.1 Vetter Mini-Rohr-Dichtkissen 2,5 bar.....	17
6.2 Vetter Mini-Prüf-Dichtkissen 2,5 bar	18
6.3 Vetter Rohr-Dichtkissen 0,5, 1,5 & 2,5 bar	19
6.4 Vetter Prüf-Dichtkissen 0,5, 1,5 & 2,5 bar	21
6.5 Vetter Bypasskissen 1,5 bar.....	23
6.6 Vetter Hausanschluss-Prüfsystem 2,5 bar	24
6.7 Vetter Schachtprüfkissen 1,0 bar	25

6.8	Vetter Rohr-Dichtkissen CR.....	26
6.9	Vetter Rohr-Dichtkissen NBR	27
6.10	Vetter Hochdruck-Rohr-Dichtkissen 6 bar.....	28
7.	VETTER Eiprofile	29
7.1	Vetter Eiprofil-Dichtkissen 1 & 1,5 bar.....	29
7.2	Vetter Eiprofil-Prüf- und Bypasskissen 1 & 1,5 bar	30
8.	Gegendrucktabellen	32
9.	Material- und Beständigkeitsliste	35
9.1	Materialliste	35
9.2	Temperaturbeständigkeit	35
9.3	Beständigkeitsliste.....	36

Wichtige Hinweise

1. **Auf Grund einer erhöhten Nachfrage werden seit dem 01.01.2012 alle Rohr- und Prüf-Dichtkissen standardmäßig mit Messing-Kupplungen ausgestattet.**

Sollten Sie weiterhin die Sicherheitskupplungen (blau = 1,5 bar, schwarz = 2,5 bar) wünschen, bitten wir Sie, dies bei der Bestellung explizit anzugeben.

2. **Um den Versand zu vereinfachen, wurde aus dem Dichtkissen die Luft vollständig abgesaugt.**

In diesem Zustand darf das Kissen aber **NICHT gelagert werden.**

Wenn Sie das Kissen auspacken, stecken Sie den Entlüftungsnippel auf die Kupplung, damit wieder Luft eindringen kann. Somit erhält das Kissen seine normale Zylinderform zurück.

Falls erforderlich, muss das Kissen zusätzlich mit Druckluft befüllt werden, aber nur soweit, dass es die normale Form erhält.

1. Einführung

Voraussetzung für den sicherheitsgerechten Umgang und den störungsfreien Betrieb der Vetter Rohr- und Prüf-Dichtkissen ist die Kenntnis und die Befolgung dieser Bedienungsanleitung und der Sicherheitshinweise.

Bei längerfristiger Lagerung ist die DIN 7716 zu beachten.

Darüber hinaus sind die einschlägigen Arbeitsschutz- und Arbeitssicherheits-Regeln sowie die Unfallverhütungsvorschriften ebenso zu beachten wie die allgemein anerkannten Regeln der Technik.

Die vorliegende Bedienungsanleitung ist als Teil des Produktes zu betrachten und während der Lebensdauer des Produktes zu behalten. Bei Weitergabe des Produktes ist auch die Bedienungsanleitung an den nachfolgenden Benutzer weiterzuleiten.

1.1 Verwendete Symbole

Im Text werden für Gefahren- und Warnhinweise die folgenden Symbole verwendet:



Dieses Symbol bezeichnet eine unmittelbare drohende Gefahr. Wenn Sie nicht gemieden wird, sind Tod oder schwerste Verletzungen die Folge.



Dieses Symbol bezeichnet eine möglicherweise gefährliche Situation. Wenn Sie nicht gemieden wird, können Tod oder schwerste Verletzungen die Folge sein.



Dieses Symbol bezeichnet eine möglicherweise gefährliche Situation. Wenn Sie nicht gemieden wird, können leichte oder geringfügige Verletzungen die Folge sein.



Dieses Symbol bezeichnet eine möglicherweise schädliche Situation. Wenn Sie nicht gemieden wird, können das Produkt oder etwas in seiner Umgebung beschädigt werden.

1.2 Bestimmungsgemäße Verwendung

Vetter Rohr- und Prüf-Dichtkissen dürfen je nach Einsatzzweck nur mit Druckluft und nur mit den Original-Füllarmaturen der jeweiligen Druckstufe befüllt werden. Eine Befüllung mit fremd bezogenen Füllarmaturen gilt als nicht bestimmungsgemäß.

Sie werden ausschließlich zum Absperren von dafür vorgesehenen Rohren, zur Dichtheitsprüfung von Rohrleitungen und zur Erstellung einer Umleitung (Bypass) eingesetzt.

Eine andere oder darüber hinausgehende Verwendung gilt als nicht bestimmungsgemäß. Eine nicht bestimmungsgemäße Verwendung der Vetter Rohr- und Prüf-Dichtkissen beinhaltet:

- ✓ Unsachgemäßes Betreiben, Bedienen oder Warten der Rohr- und Prüf-Dichtkissen.
- ✓ Betreiben der Vetter Rohr- und Prüf-Dichtkissen bei defekten Sicherheitseinrichtungen oder nicht ordnungsgemäß angebrachten oder nicht funktionsfähigen Füllarmaturen.
- ✓ Nichtbeachten der Hinweise in der Bedienungsanleitung bezüglich Lagerung, Betrieb und Wartung der Rohr- und Prüf-Dichtkissen.
- ✓ Mangelhafte Überwachung von Zubehörteilen, die einem Verschleiß unterliegen.
- ✓ Unsachgemäß durchgeführte Wartungsarbeiten.

Zur bestimmungsgemäßen Verwendung gehören auch

- ✓ das Beachten aller Hinweise in dieser Bedienungsanleitung.
- ✓ das Einhalten der im Kapitel „Wartung und Pflege“ genannten Fristen für die Wartung und Pflege.

2. Sicherheitshinweise

Der Einsatz von Vetter Rohr- und Prüf-Dichtkissen setzt die Kenntnis und die Beachtung der Bedienungsanleitung voraus.

2.1 Allgemeine Hinweise

Die Beachtung aller einschlägigen Arbeitsschutz- und Sicherheitsregeln, Unfallverhütungsvorschriften (z. B. Sicherheitsregeln der TBG) sowie die allgemein anerkannten Regeln der Technik wird vorausgesetzt.

Vor dem Einsetzen der Rohr- und Prüf-Dichtkissen ist die Rohrleitung auf Beschädigungen zu überprüfen. Der Bereich im Rohr für das Rohr- und Prüf-Dichtkissen muss frei von Ablagerungen, Verschmutzung und Fremdkörpern sein, wie z. B. Scherben, scharfkantige Gegenstände. Die für die Durchführung notwendige persönliche Schutzausrüstung - Schutzkleidung, Handschuhe, Helm, Gesichts- und/oder Augenschutz - ist zu tragen.



Rohr- und Prüf-Dichtkissen müssen in voller Länge in der Rohrleitung und mit der Dichtfläche an der Rohrwand anliegen.

Alle Rohr- und Prüf-Dichtkissen (Kreis- und Eiprofil) müssen kraft- und formschlüssig in Rohrleitungen eingesetzt und verbaut werden.

2.2 Gefahrenhinweise

Veränderungen und Umbauten an den Dichtkissen, Füllarmaturen und Füllschläuchen sind unzulässig. Der Betrieb der Vetter Rohr-, Prüf- und Bypasskissen ist nur mit Original Vetter Füllarmaturen und Füllschläuchen zulässig. Bei fremd bezogenen Teilen kann die Sicherheit beeinträchtigt werden.

Rohr- und Prüf-Dichtkissen sind aus einem stark dehnbaren Material hergestellt. Werden diese über ihren maximal zulässigen Bereich hinaus gedehnt, kann dies zu einem Berstversagen führen. Während der Druckprüfung dürfen sich keine Personen im Arbeitsbereich aufhalten. Bei einer Wasserdruckprüfung darf die zu prüfende Rohrleitung keine direkte Verbindung zu einer unter Überdruck stehenden Leitung (z. B. Hydrant) haben.

Nach dem Positionieren des Rohr- und/oder des Prüf-Dichtkissens ist sicherzustellen, dass sich niemand während des Füll-, Prüf- und Entleerungsvorganges im Schacht oder vor dem Rohr aufhält. Vergewissern Sie sich vor dem Entfernen des Verbaus, dass die Rohrleitung drucklos und vollständig entleert ist.

2.3 Warnhinweise

Vor und nach jedem Einsatz sind die Rohr- und Prüf-Dichtkissen und das Zubehör auf einwandfreien Zustand zu prüfen. Außerhalb von Rohrleitungen dürfen Vetter Rohr- und Prüf-Dichtkissen 0,5 und 1 bar für die Sichtprüfung nur bis maximal 0,2 bar gefüllt werden. 1,5 und 2,5 bar Kissen dürfen nur bis maximal 0,5 bar gefüllt werden.

Alle Steuerorgane sind mit einem Sicherheitsventil ausgerüstet, das dem maximal zulässigen Betriebsdruck des Rohr- oder Prüf-Dichtkissen entspricht. Beim Überschreiten des maximalen Betriebsdruckes von 0,5, 1,5, 2,5 oder 6 bar bläst das Sicherheitsventil ab. Die Toleranz für das Öffnen und Schließen der Sicherheitsventile darf maximal $\pm 10\%$ betragen. Der eingestellte Druck darf nicht verändert werden.

Sollte die Plombe am Ventiloberteil entfernt worden sein, ist eine sichere Funktion nicht mehr gewährleistet und das Sicherheitsventil muss ausgetauscht werden. Der zulässige Eingangsdruck an den Steuerorganen (Kennzeichnung an der Eingangskuppelung) darf nicht überschritten werden.

3. Betrieb der Rohr- und Prüf-Dichtkissen

In diesem Kapitel erfahren Sie, mit welchen Druckluftquellen Sie die Vetter Rohr- und Prüf-Dichtkissen betreiben können.

Beachten Sie beim Betrieb der Rohr- und Prüf-Dichtkissen die jeweilige Druckstufe.



3.1 Betrieb mit Steuerorgan, Füllschlauch und Druckluftflasche

Hinweis! Die im Folgenden dargestellten Abbildungen stellen die Handlungsabfolge für die Druckstufe 2,5 bar als Beispiel dar. Für andere Druckstufen und andere Luftquellen müssen die entsprechenden Kissen und Zubehörteile verwendet werden.

Rohr- oder Prüf-Dichtkissen

- ✓ Schritt 1
Rohr- oder Prüf-Dichtkissen 2,5 bar mit dem Füllschlauch verbinden.

Füllschlauch

- ✓ Schritt 2
Füllschlauch mit dem Steuerorgan verbinden.

Der Füllschlauch, das Dichtkissen und das Steuerorgan müssen die gleiche Druckstufe haben.

Steuerorgan

- ✓ Schritt 3
Anschlussschlauch des Druckminderers mit der Eingangskupplung des Steuerorgans verbinden. Beachten Sie dabei unbedingt den zulässigen Eingangsdruck des Steuerorgans.

Druckminderer

- ✓ Schritt 4
Anschlussgewinde des Druckminderers in das Innengewinde des Druckluftflaschenventils einschrauben.

Druckluftflasche

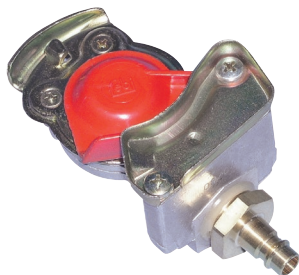


3.2 Betrieb mit Steuerorgan, Füllschlauch und anderen Druckluftquellen

Beachten Sie die maximalen Eingangsdrücke der Druckluftquellen für die verschiedenen Druckstufen (siehe untenstehende Tabelle).



Verwendete Druckstufe	Maximaler Eingangsdruck der Druckluftquelle
0,5 bar	2 bar
1,0 bar	2 bar
1,5 bar	2 bar
2,5 bar	4 bar



LKW-Druckluftanschluss



Blindkupplung



Übergangsstücke des Adaptersatzes

Der Adaptersatz beinhaltet Übergangsstücke für folgende Druckluftquellen:

Lkw-Druckluftanschluss und Blindkupplung

Verschließen Sie die Steuerleitung mit der Blindkupplung.

Ortsfestes Druckluftnetz

Anschluss an die Abgangskupplung eines Druckluftnetzes.



Lkw-Reifenventil

Zum Befüllen mit einer handelsüblichen Hand- o. Fußluftpumpe.



Lkw-Reifenventilanschluss

Zur Luftentnahme aus einem Reserverad.



Hand- und Fußluftpumpe

Hand- oder Fußluftpumpe mit 2 m Anschlusschlauch zum Anschluss an die Eingangskupplung eines Steuerorgans. Die Hand- und Fußluftpumpe gehören nicht zum Lieferumfang des Adaptersatzes.

Luftzuführungsschlauch, 10m, mit + ohne Absperrhahn

Die Luftzuführungsschläuche, mit oder ohne Absperrhahn, können als Verlängerung zwischen der Luftquelle und dem Steuerorgan verwendet werden.

3.3 Betrieb mit Fußluftpumpe mit Sicherheitsventil

Fußluftpumpe 2,5 bar mit Sicherheitsventil

Fußluftpumpe 2,5 bar mit Sicherheitsventil und 2 m Anschlusschlauch zum Befüllen von Dichtkissen in Verbindung mit einem Füllschlauch.



mit Absperrhahn

Fußluftpumpe 2,5 bar mit Sicherheitsventil



4. Einsatz der Rohr- und Prüf-Dichtkissen

In diesem Kapitel erfahren Sie, wie die Vetter Rohr- und Prüf-Dichtkissen eingesetzt werden.

Beachten Sie beim Einsatz der Rohr- und Prüf-Dichtkissen die Sicherheitshinweise aus Kapitel 2 sowie die einschlägigen Arbeitsschutz- und Sicherheitsregeln, Unfallverhütungsvorschriften (z. B. Sicherheitsregeln der TBG) und die allgemein anerkannten Regeln der Technik.

4.1 Einsatzvorbereitungen

- ✓ Stellen Sie sicher, dass sich nur dazu befugte Personen im Arbeitsbereich/Gefahrenbereich aufhalten.
- ✓ Wählen Sie ein geeignetes Rohr- und/oder Prüf-Dichtkissen entsprechend den Anforderungen aus.
- ✓ Überprüfen Sie das Kissen und das einzusetzende Zubehör auf Vollständigkeit und Beschädigungen.
- ✓ Beschädigte Kissen und Zubehörteile dürfen nicht eingesetzt werden!
- ✓ Der Kissendurchmesser muss kleiner sein als der Innendurchmesser der Rohrleitung.
- ✓ Füllschlauch und Steuerorgan müssen bereits mit dem Dichtkissen verbunden sein.
- ✓ Kennzeichnen Sie den Arbeitsbereich.
- ✓ Setzen Sie das Kissen in ganzer Länge in das Rohr ein.
- ✓ Das im Rohr befindliche Dichtkissen ist zu verbauen.
- ✓ Dichtkissen bis an den Verbau heranziehen und soweit befüllen, dass es in der Rohrleitung noch zu bewegen ist.
- ✓ Der Verbau sollte so erstellt werden, dass das Dichtkissen sich möglichst großflächig abstützen kann.



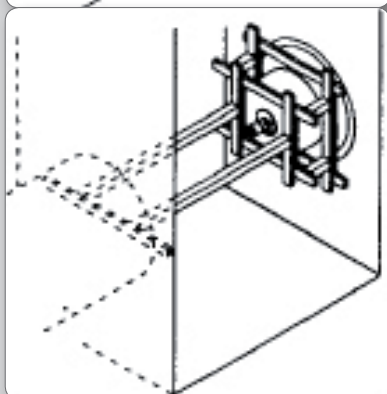
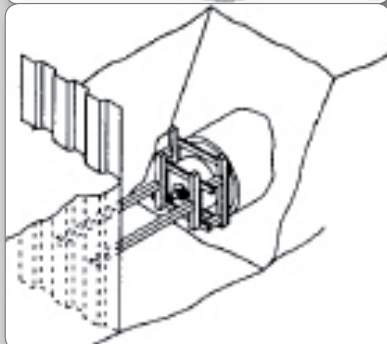
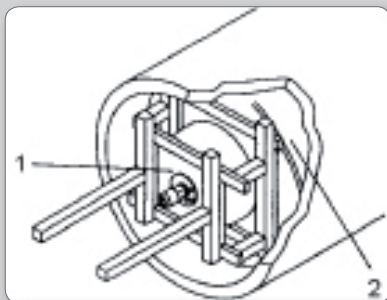
- ✓ Schacht und/oder Rohrleitung verlassen.
- ✓ Vergewissern Sie sich, dass sich keine Personen im Gefahrenbereich aufhalten.
- ✓ Das Dichtkissen aus gesicherter Position bis zum maximal zulässigen Betriebsdruck befüllen.

Gefahr durch plötzlich heraus schleuderndes Dichtkissen. Der Druck oder die Wassersäule innerhalb der Rohrleitung muss vollständig abgebaut sein, bevor der Verbau entfernt wird. Das Dichtkissen kann sonst heraus geschleudert werden.

Nach beendeter Arbeit ist die Druckentlastung über den Füllschlauch (Entlüftungsnippel) oder das Steuerorgan (Druckentlastung über die Rändelschraube des Sicherheitsventils) durchzuführen.

Dies muss grundsätzlich von außerhalb der Rohrleitung bzw. des Schachtes erfolgen.

- ✓ Ist das Wasser komplett aus dem Schacht / der Rohrleitung abgelaufen, Druckluft aus dem Kissen ablassen.
- ✓ Entfernen Sie nun den Verbau und nehmen Sie das Kissen aus dem Schacht/der Rohrleitung.



4.2 Verbau

Die Art des erforderlichen Verbaus richtet sich nach den baulichen Gegebenheiten im Rohr, dem Rohr selbst und dem zu erwartenden Gegendruck. Die nachfolgenden Verbaumöglichkeiten sind daher nur skizzenhaft und schematisch als Beispiele dargestellt.

Verbau allgemein (schematisch dargestellt)

- 1 Kissenzentrum
- 2 aufblasbare Kissenhülle

Verbauvorschlag für eine Baugrube (schematisch dargestellt)

Verbauvorschlag für einen Straßeneinstiegsschacht (schematisch dargestellt)

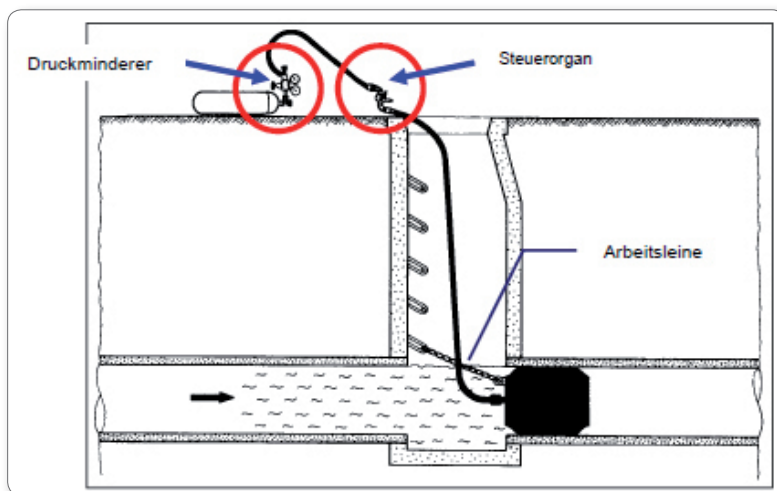
Verbauvorschlag für eine Rohrmündung an einer Außenwand (schematisch dargestellt)

1 Außenwand mit Rohrmündung

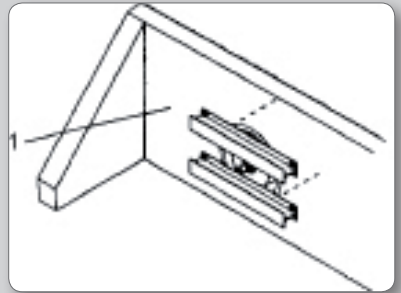
4.3 Absperrn einer Rohrleitung

Der Verbau einer unter Druck stehenden Rohrleitung darf niemals entfernt werden. Rohr- und/oder Prüf-Dichtkissen könnten schlagartig heraus geschleudert werden. Während einer Druckprüfung darf sich niemand in den Schächten oder an und in unter Druck stehenden Rohrleitungen aufhalten.

- ✓ Vetter Rohr-Dicht- und Bypasskissen sind in verschiedenen Rohrdurchmessern einsetzbar (Kennzeichnung auf dem Dichtkissen beachten).
- ✓ Rohr-Dichtkissen, Füllschlauch, Steuerorgan und Luftquelle auswählen.
- ✓ In dem abzusperrenden Rohrbereich dürfen sich keine Abzweige, Hausanschlüsse oder ähnliches befinden.
- ✓ Rohr-Dicht- und/oder Bypasskissen mit Füllschlauch und Steuerorgan verbinden und in das Rohr einsetzen.
- ✓ Rohr-Dichtkissen aus gesicherter Position mit dem maximal zulässigen Betriebsdruck befüllen.
- ✓ Muss eine Rohrleitung mit Rohr-Dicht- und/oder Bypasskissen abgesperrt werden, so ist der Betriebsdruck generell mit dem Steuerorgan zu überwachen (z. B. mögliche Druckveränderungen durch Temperaturschwankungen).



Verbau ist aus Darstellungsgründen schematisch/vereinfacht dargestellt.



4.4 Rohrleitung entleeren

- ✓ Vor dem Entleeren der Rohrleitung ist sicherzustellen, dass sich niemand im Schacht oder Rohr aufhält.
- ✓ Gesichertes Dichtkissen soweit über das Steuerorgan entleeren, dass die aufgestaute Flüssigkeit langsam an Dichtkissen und Verbau vorbei abfließen kann.
- ✓ Der Verbau bzw. die Sicherung des Dichtkissens darf erst entfernt werden, wenn die Rohrleitung vollständig entleert ist.
- ✓ Überprüfen Sie die eingesetzten Kissen und deren Zubehör auf Vollständigkeit, einwandfreien Zustand und Funktion.

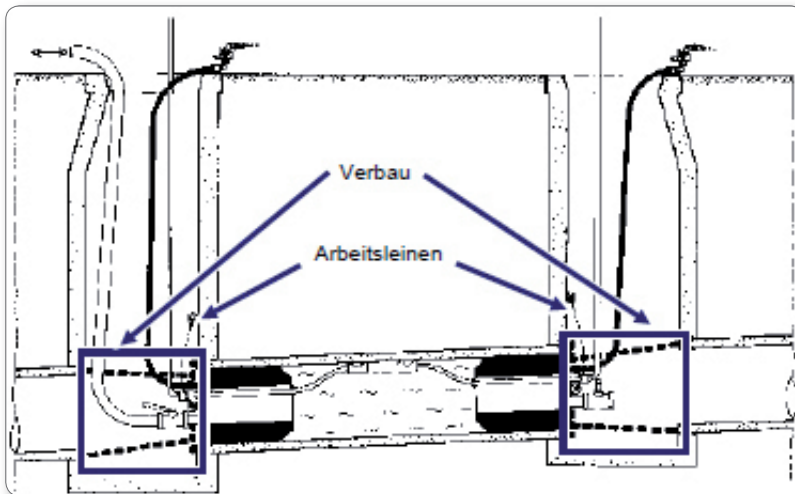
4.5 Wasser- bzw. Druckluftprüfung

- ✓ Die Vorgaben der EN 1610 für Dichtheitsprüfungen von Freispiegelleitungen sind grundsätzlich zu beachten.
- ✓ Rohr- und Prüf-Dichtkissen sind grundsätzlich mit geeigneten Maßnahmen gegen Herausschleudern und Verrutschen zu sichern.
- ✓ Je nach Rohrdurchmesser die geeigneten Rohr- und Prüf-Dichtkissen auswählen.
- ✓ Die Befüllung der Rohrleitungen sowie Entlüftung und Messung des Prüfdruckes werden über das Prüf-Dichtkissen durchgeführt.
- ✓ Die Absperrung erfolgt mit dem Rohr-Dichtkissen

4.6 Wasserdruckprüfung (Freispiegelleitung)

- ✓ Rohr-Dichtkissen und Prüf-Dichtkissen einschließlich montiertem Entlüftungs-Schwimmschlauch, Storz-Kupplungen und Absperrhahn in die Rohrleitungen einsetzen, verbauen und mit Steuerorgan und Füllschlauch bis zum zulässigen Betriebsdruck befüllen.
- ✓ Füllschlauch für die Wasserfüllung am Absperrhahn und Prüf- und Messschlauch am zweiten Storz-Anschluss montieren und aus dem Schacht senkrecht nach oben führen.
- ✓ Markierung für die geforderte Höhe der Wassersäule anbringen.
- ✓ Die Befüllung der Rohrleitung erfolgt von außerhalb des Schachtes.
- ✓ Die zum Zeitpunkt der Prüfung geltenden Prüfvorschriften, z. B. EN 1610, sind zu beachten.
- ✓ Nach Abschluss der Wasserdruckprüfung und vollständiger Druckentlastung der Rohrleitung werden die Rohr- und Prüf-Dichtkissen über deren Fülleinrichtungen entleert und können aus der Rohrleitung entnommen werden.
- ✓ Dies gilt gleichermaßen für den Verbau.

- ✓ Überprüfen Sie die eingesetzten Kissen und deren Zubehör auf Vollständigkeit, einwandfreien Zustand und Funktion.



4.7 Druckluftprüfung

Der Verbau einer unter Druck stehenden Rohrleitung darf niemals entfernt werden. Rohr- und/oder Prüf-Dichtkissen könnten schlagartig heraus geschleudert werden. Während einer Druckprüfung darf sich niemand in den Schächten oder an und in unter Druck stehenden Rohrleitungen aufhalten.

- ✓ Rohr-Dichtkissen und Prüf-Dichtkissen einschließlich montiertem Druckluftadapter in die Rohrleitungen einsetzen, verbauen und mit Steuerorgan und Füllschlauch bis zum zulässigen Betriebsdruck befüllen.
- ✓ Den Füll- und Sicherheitsschlauch 0,3 bar (Befüllung der Rohrleitung mit dem zulässigen Prüfdruck) und den Messschlauch 0,3 bar oder z. B. den Messschlauch des Vetter Hand-Druckmessgerätes mit dem Prüfadapter des Prüf-Dichtkissens verbinden.
- ✓ Die Befüllung der zu prüfenden Rohrleitung erfolgt von außerhalb des Schachtes mit dem vorgegebenen zulässigen Prüfdruck.
- ✓ Die Prüfzeit ist abhängig vom vorgeschriebenen Prüfverfahren.
- ✓ Nach Beendigung der Druckprüfung und vollständiger Druckentlastung der Rohrleitung können die eingesetzten Rohr- und Prüf-Dichtkissen über deren Füllarmaturen entleert werden und aus den Rohrleitungen entnommen werden.
- ✓ Überprüfen Sie die eingesetzten Kissen und deren Zubehör nach dem Einsatz auf Vollständigkeit, einwandfreien Zustand und Funktion.



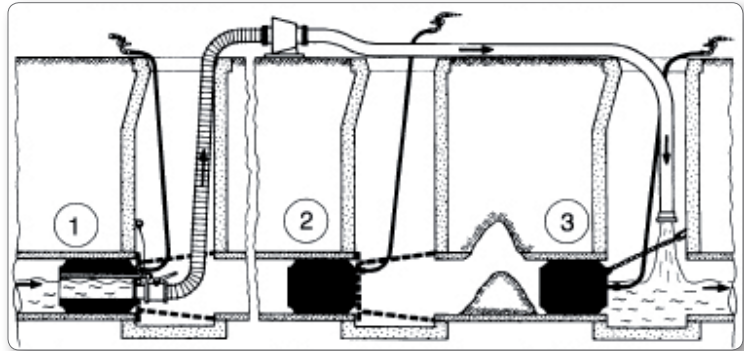


4.8 Bau einer provisorischen Umleitung

Können Personen durch einen plötzlichen Wassereinbruch gefährdet werden, müssen Sie den Baubereich durch ein zusätzliches Rohr-Dichtkissen (2) sichern. Die Sicherheitsregeln und -informationen der BG Bau sind einzuhalten!

Bau einer provisorischen Umleitung (Bypass)

(schematische Darstellung)



Verbau und Arbeitsleinen sind aus Darstellungsgründen schematisch vereinfacht dargestellt.

- ✓ Zum Umleiten das Prüf-Dichtkissen mit dem jeweiligen Bypass-Adapter ausrüsten.
- ✓ Bypass-Kissen (1) oberhalb der Baustelle in das Rohr einsetzen.
- ✓ Kissen formschlüssig verbauen.
- ✓ Storz-Kupplung (A bzw. B) über einen Saugschlauch mit der oberirdisch installierten Saugpumpe verbinden.
- ✓ Achten Sie darauf, dass die Stauhöhe der aufgestauten Flüssigkeit 5 m WS nicht übersteigt.
- ✓ An der Pumpe druckseitig einen Schlauch anschließen und hinter der Baustelle in das Rohrsystem einführen.
- ✓ Durch den Einsatz eines weiteren Rohr-Dichtkissens (3) den Rückfluss in den Baustellenbereich verhindern.

5. Pflege, Wartungsintervalle und Lagerung

In diesem Kapitel erfahren Sie, wie Sie die Vetter Rohr- und Prüf-Dichtkissen sowie Bypasskissen pflegen und welche Wartungsintervalle Sie beachten müssen.

Siehe auch:

- ✓ BGR 126
- ✓ BGR 117
- ✓ BGI 802
- ✓ BetrSichV
- ✓ ArbSchG
- ✓ etc.

5.1 Pflege

Nach jedem Einsatz ist die Dichtkissenausstattung zu reinigen. Die Reinigung erfolgt in der Regel mit handwarmem Wasser und Seifenlösung.

Keinesfalls darf die Reinigung mit chemischen Reinigungsmitteln und auch niemals mit sog. Hochdruck-Heißwassergeräten vorgenommen werden.



Die Trocknung erfolgt bei Raumtemperatur.

5.2 Wartungsintervalle

Funktionstest der Sicherheitsventile darf nur **ohne** Rohr- oder Prüf-Dichtkissen erfolgen. Überdruckbereich!

Ein Funktionstest der Sicherheitsventile **mit** Rohr- oder Prüf-Dichtkissen außerhalb einer Rohrleitung oder eines Prüfrohrs kann zum Bersten der Kissen führen.

Die Funktionsprüfung der Rohr- und Prüf-Dichtkissen mit vollem Betriebsdruck im maximal zulässigen Rohrdurchmesser darf nur in einem widerstandsfähigen Rohr erfolgen. Ein zu schwaches Rohr wird durch das mit vollem Betriebsdruck aufgeblasene Kissen gesprengt!

ACHTUNG

Wann?	Was?	Was tun?	Wer?
Vor jedem Einsatz	Rohr- und Prüf-Dichtkissen sowie Steuerorgane und Füllschläuche (Sicherheitseinrichtung)	auf Vollständigkeit prüfen Sichtprüfung der Rohr- und Prüf-Dichtkissen sowie der Sicherheitseinrichtungen (z.B. Formveränderungen, Risse, Gewebebeschädigungen, poröse Oberflächen etc.) Funktionsprüfung der Sicherheitseinrichtung	Sachkundiger*
		Sollten nach der Sichtprüfung der Rohr- und Prüf-Dichtkissen noch sicherheitstechnische Bedenken bestehen, sollten die Kissen zwecks weitergehender Funktionsprüfung an den Hersteller zurück geschickt werden.	Hersteller
Nach jedem Einsatz	Rohr- und Prüf-Dichtkissen sowie Steuerorgane und Füllschläuche (Sicherheitseinrichtung)	auf Vollständigkeit prüfen Sichtprüfung der Rohr- und Prüf-Dichtkissen sowie der Sicherheitseinrichtungen (z.B. Formveränderungen, Risse, Gewebebeschädigungen, poröse Oberflächen etc.) Funktionsprüfung der Sicherheitseinrichtung	Sachkundiger*
		Sollten nach der Sichtprüfung der Rohr- und Prüf-Dichtkissen noch sicherheitstechnische Bedenken bestehen, sollten die Kissen zwecks weitergehender Funktionsprüfung an den Hersteller zurück geschickt werden.	Hersteller
Mindestens einmal im Jahr <i>(sonst dürfen die Kissen gem. BGI 802 nicht mehr eingesetzt werden)</i>	Rohr- und Prüf-Dichtkissen sowie Steuerorgane und Füllschläuche (Sicherheitseinrichtung)	auf Vollständigkeit prüfen Sichtprüfung der Rohr- und Prüf-Dichtkissen sowie der Sicherheitseinrichtungen (z.B. Formveränderungen, Risse, Gewebebeschädigungen, poröse Oberflächen etc.) Funktionsprüfung der Sicherheitseinrichtung	Sachkundiger*
		Sollten nach der Sichtprüfung der Rohr- und Prüf-Dichtkissen noch sicherheitstechnische Bedenken bestehen, sollten die Kissen zwecks weitergehender Funktionsprüfung an den Hersteller zurück geschickt werden.	Hersteller

Bestehen im Verlauf der Sicht- und/oder Funktionsprüfung in irgendeiner Form sicherheitstechnische Bedenken, sollte die Prüfung abgebrochen und die Kissen mit Ausrüstung an den Hersteller zur weiteren Prüfung gesandt werden.

Die Prüfergebnisse sind zu dokumentieren und aufzubewahren.

* **Sachkundiger ist**, wer auf Grund seiner fachlichen Ausbildung und Erfahrung ausreichende Kenntnisse auf dem Gebiet der Rohrabsperngeräte hat und mit den einschlägigen staatlichen Arbeitsschutzvorschriften, Unfallverhütungsvorschriften und allgemein anerkannten Regeln der Technik (z.B. BG-Regeln, DIN- bzw. EN-Normen, technische Regeln anderer Mitgliedstaaten der EU oder anderer Vertragsstaaten des Abkommens über den Europäischen Wirtschaftsraum) so weit vertraut ist, dass er den arbeitssicheren Zustand der Rohrabsperngeräte beurteilen kann. (Quelle: BGI 802)

5.3 Lagerung

Gummi-Erzeugnisse bleiben bei einer sachgerechten Lagerung und Behandlung für eine lange Zeit fast gleichbleibend in ihren Eigenschaften. Unter unsachgemäßer Behandlung und ungünstigen Lagerungsbedingungen ändern sich jedoch ihre physikalischen Eigenschaften und / oder ihre Lebensdauer verkürzt sich!



Folgende Lagerungsbedingungen sind zu beachten:

Die Lagerung muss kühl, trocken, staubfrei und mäßig gelüftet ausgeführt werden.

Die Temperatur der Lagerung soll ca. 15°C betragen jedoch auf keinen Fall 25°C übersteigen. Ebenfalls sollte die Temperatur nicht weniger als -10°C betragen.

Sind Heizkörper und Leitungen im Lagerraum vorhanden, so müssen diese dementsprechend isoliert sein, so dass eine Temperatur von 25°C nicht überschritten wird. Der Mindestabstand zwischen Heizkörper und Lagergut muss 1 m betragen.

Gummi-Produkte sollten nicht in feuchten Lagerräumen gelagert werden. Die Luftfeuchtigkeit sollte unter 65% liegen.

Die Gummi-Produkte sind vor Licht (direkte Sonnenbestrahlung, künstliches Licht mit hohem UV-Anteil) zu schützen. Die Fenster im Lagerraum müssen entsprechend abgedunkelt werden.

Es ist darauf zu achten, dass keinerlei Ozon verursachende Einrichtungen im Lagerraum enthalten sind.

Der Lagerraum muss frei von Lösungsmitteln, Kraftstoffen, Schmierstoffen, Chemikalien, Säuren usw. sein.

Gummi-Produkte sollten ohne Druck, Zug oder ähnliche Verformungen gelagert werden, da hierdurch bleibende Verformungen oder Rissbildungen begünstigt werden können.

Auch einige Metalle, z.B. Kupfer und Mangan, wirken auf Gummi-Produkte schädigend.

Für weitere Informationen beachten Sie bitte die DIN 7716.

6. VETTER Rundprofile

6.1 Vetter Mini-Rohr-Dichtkissen 2,5 bar

Beschreibung

Vetter Mini-Rohr-Dichtkissen 2,5 bar können durch ihre kurze Bauform in Hausanschlussleitungen, Öl- und Benzinabscheidern und vor Bögen eingesetzt werden.

- ✓ Verbinden Sie den Füllschlauch mit der Anschlusskupplung des ausgewählten Mini-Rohr-Dichtkissen 2,5 bar und der Ausgangskupplung des Steuerorgans.
- ✓ Die Luftzuführung kann durch Hand- oder Fußluftpumpe, Druckminderer und Druckluftflasche oder durch ortsfeste Druckluftleitungen bzw. durch die Luftentnahme an LKWDruckluftbremsanlagen erfolgen.
- ✓ Eine weitere Möglichkeit ist die Verwendung von einer Fußluftpumpe mit Sicherheitsventil 2,5 bar.
- ✓ Setzen bzw. schieben Sie das Dichtkissen an die ausgewählte Position und befüllen es bis zum zulässigen Betriebsdruck von 2,5 bar.
- ✓ Das Mini-Rohr-Dichtkissen muss in seiner gesamten Baulänge an der Rohrwandung anliegen.
- ✓ Zum Entfernen des Rohr-Dichtkissens nach Arbeitsende kann die Arbeitsleine benutzt werden.

Technische Daten

Mini-Rohr-Dichtkissen 2,5 bar	Rohrdurchmesser mm / inch	Durchmesser mm / inch	Zylinderlänge mm / inch	Gesamtlänge mm / inch	Luftbedarf Liter / cu. ft.	Gewicht, ca. kg / lbs
RDK 2,5/4 1440000101	25 - 40 0,98 - 1,6	21 0,9	115 4,5	175 7	0,7 0,02	0,15 0,33
RDK 4/7 1440000201	40 - 70 1,6 - 2,8	37 1,5	155 6,1	215 8,5	2,5 0,09	0,2 0,44
RDK 7/10 1440025900	70 - 100 2,8 - 4	68 2,7	130 5,1	175 7	6 0,21	0,4 0,88
RDK 8/15* 1440018800	80 - 150 3,1 - 5,9	72 2,8	120 4,7	170 7	11 0,39	0,4 0,88
RDK 10/15 1440010500	100 - 150 3,9 - 5,9	89 3,5	130 5,1	175 7	7 0,25	0,56 1,23
RDK 12,5/20 1440010700	125 - 200 5 - 7,8	115 4,5	150 5,9	195 7,6	30 1,06	0,76 1,68
RDK 15/20* 1440018900	150 - 200 5,9 - 7,8	90 3,5	150 5,9	195 7,6	13 0,46	0,6 1,32
RDK 15/30 1440010600	150 - 300 5,9 - 11,8	145 5,7	200 8	245 9,7	54 1,91	1,73 3,81

*mit abgerundeter Spitze

Einheitlicher Prüfegendruck von 10 m WS.

Technische Änderungen im Rahmen der Produktverbesserung vorbehalten.



6.2 Vetter Mini-Prüf-Dichtkissen 2,5 bar

Beschreibung

Vetter Mini-Prüf-Dichtkissen 2,5 bar können zum Prüfen, Verschließen und Um- oder Ableiten bei Reparatur- und Instandhaltungsarbeiten eingesetzt werden, z. B. bei Dichtheitsprüfungen, Kanalinspektion, -wartung, -instandsetzung und -reinigung.

- ✓ Beachten Sie beim Einsatz der Mini-Prüf-Dichtkissen den maximal zulässigen Gegendruck von 5 m WS bzw. 0,5 bar.
- ✓ Verbinden Sie den Füllschlauch 2,5 bar mit dem Mini-Prüf-Dichtkissen und dem Einzel-Steuerorgan 2,5 bar Fitting.
- ✓ Setzen Sie das Mini-Prüf-Dichtkissen in voller Länge in die Rohrleitung ein und sichern Sie es mit geeigneten Mitteln gegen Herausschleudern, z. B. mit einem Verbau, ab.
- ✓ Die Befüllung des Mini-Prüf-Dichtkissens kann dann wie in Kapitel 4 beschrieben erfolgen.

Technische Daten

Mini-Prüf-Dichtkissen 2,5 bar	Durchgang	Rohrdurchmesser mm / inch	Durchmesser mm / inch	Zylinderlänge mm / inch	Gesamtlänge mm / inch	Luftbedarf Liter / cu. ft.	Gewicht, ca. kg / lbs
PDK 4/7 1441000701	2 x 4 mm 2 x 0,16"	40 - 70 1,6 - 2,8	37 1,5	155 6,1	250 9,8	3,5 0,12	0,4 0,9
PDK 7/10 1441043900	1/2"	70 - 100 2,7 - 4,0	68 2,7	190 7,5	340 13,4	6,0 0,02	0,4 0,9
PDK 10/15 1441035400	1/2"	100 - 150 4 - 6	90 3,5	150 5,9	300* 11,8*	2 0,07	1 2,2
PDK 15/20 1441035200	1/2"	150 - 200 5,9 - 7,8	145 5,7	195 7,6	345* 13,6*	12 0,42	2,5 5,5
PDK 20/30 1441035300	1"	200 - 300 8 - 12	185 7,2	250 9,8	410* 16*	18 0,64	4,5 9,9

* einschließlich Ventilverlängerung

Einheitlicher Prüfegendruck von 10 m WS.

Technische Änderungen im Rahmen der Produktverbesserung vorbehalten.



6.3 Vetter Rohr-Dichtkissen 0,5, 1,5 & 2,5 bar

Beschreibung

Vetter Rohr-Dichtkissen 0,5, 1,5 und 2,5 bar können zum Verschließen von Rohr- und Kanalleitungen bei Reparatur- und Instandhaltungsarbeiten eingesetzt werden, so z. B. bei Kanalinspektion, -wartung, -instandsetzung, -reinigung.

- ✓ Beachten Sie bei der Auswahl der Rohr-Dichtkissen die gewählten Druckstufen und die daraus resultierenden Gegen drücke (siehe Technische Daten).
- ✓ Rohr-Dichtkissen 0,5 bar, RDK 140/170 und 170/200 cm lassen sich in entleertem Zustand soweit falten, dass sie durch eine Standardschachtöffnung 600 mm eingesetzt werden können.
- ✓ Verbinden Sie den/die Füllschlauch/-schläuche mit dem Rohr-Dichtkissen und dem Einzel- oder Doppel-Steuerorgan der ausgewählten Druckstufe.
- ✓ Setzen Sie das Rohr-Dichtkissen in seiner gesamten Länge in die Rohrleitung ein und sichern Sie dieses, je nach den durchzuführenden Arbeiten, mit geeigneten Mitteln, z. B. durch einen Verbau.
- ✓ Die Befüllung des Rohr-Dichtkissens kann dann wie in Kapitel 4 beschrieben erfolgen.



Technische Daten

Rohr-Dichtkissen		Rohrdurchmesser	Durchmesser	Zylinderlänge	Gesamtlänge	Luftbedarf	Gewicht, ca.
		mm / inch	mm / inch	mm / inch	mm / inch	Liter / cu. ft.	kg / lbs
RDK 2,5/4	2,5 bar	25 - 40	21	115	175	0,7	0,15
1440000101	(36,25 psi)	0,98 - 1,6	0,9	4,5	7	0,02	0,33
RDK 4/7	2,5 bar	40 - 70	37	155	215	2,5	0,2
1440000201	(36,25 psi)	1,6 - 2,8	1,5	6,1	8,5	0,09	0,44
RDK 7/15	2,5 bar	70 - 150	68	300	345	13,3	0,5
1440000301	(36,25 psi)	2,8 - 6	2,7	12	13,6	0,47	1,1
RDK 10/20	2,5 bar	100 - 200	90	510	555	40,3	0,9
1440011700	(36,25 psi)	4 - 8	3,5	20	21,9	1,4	2
RDK 15/30	2,5 bar	150 - 300	145	460	505	87,5	1,7
1440000601	(36,25 psi)	6 - 12	5,7	18,1	20	3,1	3,8
RDK 20/40	2,5 bar	200 - 400	195	650	700	224	2,8
1440020100	(36,25 psi)	8 - 16	7,7	25,6	27,3	7,9	6,2
RDK 20/50	2,5 bar	200 - 500	195	750	795	329	4,2
1440016700	(36,25 psi)	8 - 20	7,7	29,3	31	11,6	9,3
RDK 30/60	2,5 bar	300 - 600	295	735	780	507,5	7,4
1440000801	(36,25 psi)	12 - 24	11,6	28,9	30,7	17,9	16,3
RDK 50/80	2,5 bar	500 - 800	450	1.110	1.155	2.135	17,6
1440020000	(36,25 psi)	20 - 32	17,7	43,7	45,6	75,4	38,8
RDK 60/100	2,5 bar	600 - 1.000	580	1.320	1.365	3.465	31
1440011900	(36,25 psi)	24 - 40	22,8	52	53,7	122,3	68,3
RDK 50/100	1,5 bar	500 - 1.000	450	1.110	1.155	1.525	17,2
1480000801	(21,75 psi)	20 - 40	17,7	43,7	45,6	53,8	37,9
RDK 60/120	1,5 bar	600 - 1.200	580	1.320	1.365	2.475	27
1480001901	(21,75 psi)	234 - 48	22,8	52	53,7	87,4	59,5
RDK 80/140	1,5 bar	800 - 1.400	785	1.810	1.855	3.125	55
1480006000	(21,75 psi)	32 - 56	30,9	71,3	73	110,3	121,3
RDK 140/170*	0,5 bar	1.400 - 1.700	1.350	1.900	2.150	8.700	55
1400000300	(7,25 psi)	56 - 67	53,2	74,8	84,7	307,1	121,3
RDK 170/200*	0,5 bar	1.700 - 2.000	1.620	1.900	2.300	9.000	59
1400000100	(7,25 psi)	67 - 80	63,8	74,8	90,6	317,7	130,1

RDK 2,5 bar - Prüfegendruck 10 m WS

RDK 1,5 bar - Prüfegendruck 5 m WS

RDK 0,5 bar - Prüfegendruck 2 m WS

* Im Freien darf das Kissen maximal auf den halben Betriebsdruck gefüllt werden und ist vor direkter Sonneneinstrahlung zu schützen. Ebenfalls darf die Temperatur am Kissen selber 55 °C nicht übersteigen.

Technische Änderungen im Rahmen der Produktverbesserung vorbehalten.

6.4 Vetter Prüf-Dichtkissen 0,5, 1,5 & 2,5 bar

Druckprüfung mit Luft

PDK 60/120 mit einer Durchführung und Druckluft-Adapter 2" in einem Betonrohr DN 1200 mm.

Die erforderliche Absicherung des Prüfkissens durch einen Verbau wurde aus Darstellungsgründen weggelassen.



Beschreibung

Vetter Prüf-Dichtkissen 0,5, 1,5 und 2,5 bar können zum Prüfen, Verschließen und Um- oder Ableiten bei Reparatur- und Instandhaltungsarbeiten eingesetzt werden, z. B. bei Dichtheitsprüfungen, Kanalinspektion, -wartung, -instandsetzung und -reinigung.

- ✓ Beachten Sie bei der Auswahl der Rohr-Dichtkissen die gewählten Druckstufen und die daraus resultierenden Gegen drücke (siehe Technische Daten).
- ✓ Prüf-Dichtkissen 0,5 bar, PDK 140/170 und 170/200 cm lassen sich in entleertem Zustand soweit falten, dass sie durch eine Standardschachtöffnung 600 mm eingesetzt werden können.

Prüf-Dichtkissen können mit einer oder zwei Durchführungen für die Wasser- oder Druckluftprüfung geliefert werden. Adapter und Zubehör für Wasser- und Druckluftprüfung sind ebenfalls lieferbar (siehe Katalog).

- ✓ Verbinden Sie den/die Füllschlauch/-schläuche mit dem Prüf-Dichtkissen und dem Einzel- oder Doppel-Steuerorgan der ausgewählten Druckstufe.
- ✓ Setzen Sie das Prüf-Dichtkissen in seiner gesamten Länge in die Rohrleitung ein und sichern Sie dieses, je nach den durchzuführenden Arbeiten, mit geeigneten Mitteln, z. B. durch einen Verbau.
- ✓ Die Befüllung des Prüf-Dichtkissens kann dann wie in Kapitel 4 beschrieben erfolgen.



Technische Daten

Prüf-Dichtkissen		Rohrdurchmesser mm / inch	Durchmesser mm / inch	Zylinderlänge mm / inch	Gesamtlänge mm / inch	Luftbedarf Liter / cu. ft.	Gewicht, ca. kg / lbs
PDK 4/7 FLEX 1441000701 2 x 4 mm (2 x 0,16 inch)	2,5 bar (36,25 psi)	40 - 70 1,6 - 2,8	37 1,5	155 6,1	250 9,8	3,5 0,12	0,4 0,88
PDK 7/15 FLEX 1441001201 1 x 1/2" AG	2,5 bar (36,25 psi)	70 - 150 2,8 - 6	68 2,7	350 13,7	395 15,4	14 0,5	1,7 3,8
PDK 10/20 FLEX 1441018501 1 x 1" AG	2,5 bar (36,25 psi)	100 - 200 4 - 8	90 3,5	510 20	555 21,9	40,3 1,4	2,0 4,4
PDK 15/30 FLEX 1441022700 2 x 1/2" AG 1441022800 1 x 2" AG	2,5 bar (36,25 psi)	150 - 300 6 - 12	145 5,7	460 18,1	505 20	87,5 3,1	5,8 12,8
PDK 20/40 FLEX 1441040300 2 x 1" AG 1441018600 1 x 2" AG	2,5 bar (36,25 psi)	200 - 400 8 - 16	195 7,7	640 25	685 26,7	225 7,9	8,6 19
PDK 20/50 FLEX 1441031100 2 x 1" AG 1441031200 1 x 2" AG	2,5 bar (36,25 psi)	200 - 500 8 - 20	195 7,7	750 29,3	795 31	237 - 333 8,37 - 11,8	7 - 9 15,4 - 19,8
PDK 30/60 FLEX 1441023100 2 x 1" AG 1441018701 1 x 2" AG	2,5 bar (36,25 psi)	300 - 600 12 - 24	295 11,6	735 28,9	815 32,1	454 - 471 16,03 - 16,6	11 - 12 24,3 - 26,5
PDK 50/80 FLEX 1441003900 1 x 2" AG 1441003800 2 x 2" AG	2,5 bar (36,25 psi)	500 - 800 20 - 33	450 17,7	1.110 43,7	1.155 45,6	2.065 - 2.135 72,9 - 75,4	27 - 36 59,5 - 79,4
PDK 60/100 FLEX 1441023200 1 x 2" AG 1441023300 2 x 2" AG	2,5 bar (36,25 psi)	600 - 1.000 24 - 40	580 22,8	1.320 52	1.365 53,7	2.613 - 2.648 92,3 - 93,5	35 - 42 77,2 - 92,6
PDK 50/100 FLEX 1481003501 1 x 2" AG 1481023800 2 x 2" AG	1,5 bar (21,75 psi)	500 - 1.000 20 - 40	450 17,7	1.110 43,7	1.155 45,6	1.475 - 1.525 52,1 - 53,8	27 - 36 59,5 - 79,4
PDK 60/120 FLEX 1481009501 1 x 2" AG 1481009301 2 x 2" AG	1,5 bar (21,75 psi)	600 - 1.200 24 - 48	580 22,8	1.320 52	1.365 53,7	2.425 - 2.450 85,6 - 86,5	35 - 42 77,2 - 92,6
PDK 80/140 FLEX 1481024000 1 x 2" AG 1481023900 2 x 2" AG	1,5 bar (21,75 psi)	800 - 1.400 32 - 56	785 30,9	1.810 71,3	1.855 73	3.075 - 3.100 108,5 - 109,4	55 - 69 121,3 - 152,2
PDK 140/170 FLEX* 1401000400 1 x 2" AG 1401000300 2 x 2" AG	0,5 bar (7,25 psi)	1.400 - 1.700 56 - 67	1.350 53,2	1.900 74,8	2.150 84,7	8.670 - 8.685 306,1 - 306,6	62,5 - 70 137,8 - 154,4
PDK 170/200 FLEX* 1401000700 1 x 2" AG 1401000600 2 x 2" AG	0,5 bar (7,25 psi)	1.700 - 2.000 67 - 80	1.620 63,8	1.900 74,8	2.300 90,6	8.775 - 8.888 309,8 - 313,8	64,5 - 70 142,2 - 154,4

PDK 2,5 bar - Prüfegendruck 10 m WS

PDK 1,5 bar - Prüfegendruck 5 m WS

PDK 0,5 bar - Prüfegendruck 2 m WS

* Im Freien darf das Kissen maximal auf den halben Betriebsdruck gefüllt werden und ist vor direkter Sonneneinstrahlung zu schützen. Ebenfalls darf die Temperatur am Kissen selber 55 °C nicht übersteigen.

Technische Änderungen im Rahmen der Produktverbesserung vorbehalten.

6.5 Vetter Bypasskissen 1,5 bar

Beschreibung

Vetter Bypasskissen 1,5 bar können zum gezielten Umleiten bei defekten Kanälen eingesetzt werden. Sie können ebenfalls bei Schachtreparaturen und -sanierungen als beidseitige vorübergehende Absperrung mit Durchleitung und Druckentlastung von der ankommenden zur abgehenden Rohrleitung eingesetzt werden.

- ✓ Beachten Sie beim Einsatz der Bypasskissen den maximal zulässigen Gegendruck von 5 m WS bzw. 0,5 bar.
- ✓ Verbinden Sie den Füllschlauch 1,5 bar mit dem Bypasskissen und dem Einzel-Steuerorgan 1,5 bar Fitting.
- ✓ Setzen Sie das Bypasskissen in voller Länge in die Rohrleitung ein und sichern Sie es mit geeigneten Mittel gegen Heraus-schleudern, z. B. mit einem Verbau, ab.
- ✓ Die Befüllung des Bypasskissens kann dann wie in Kapitel 4 beschrieben erfolgen.

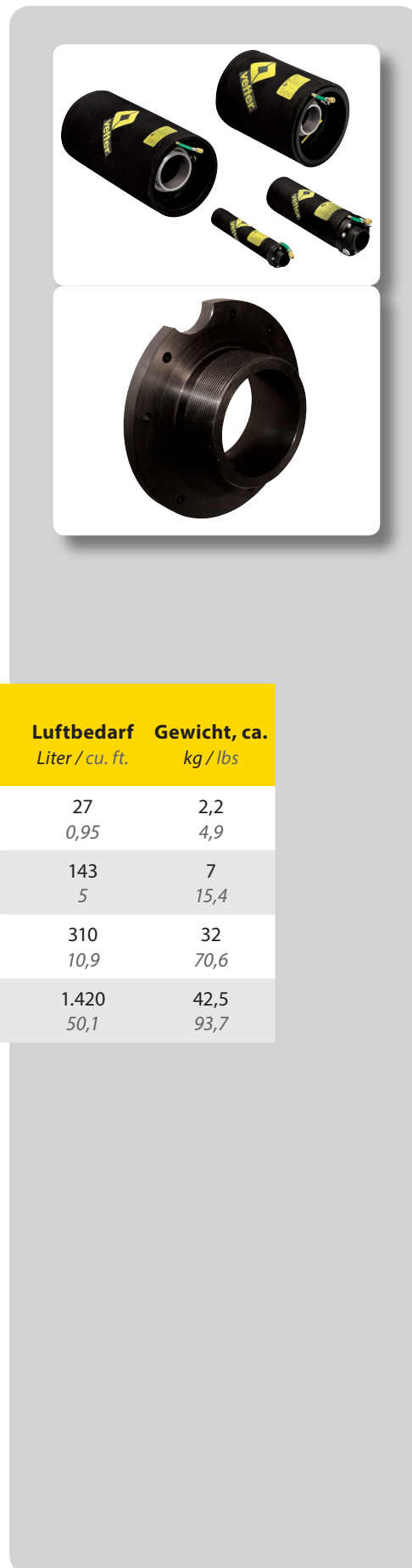
Technische Daten

Bypasskissen 1,5 bar	Rohrdurchmesser mm / inch	Durchmesser mm / inch	Zylinderlänge mm / inch	Gesamtlänge mm / inch	Luftbedarf Liter / cu. ft.	Gewicht, ca. kg / lbs
PDK 10/20 PE-Kern 1481004400 1 x 2 1/2" AG	100 - 200 4 - 8	97 3,9	485 19,1	545 21,7	27 0,95	2,2 4,9
PDK 20/50 PE-Kern 1481005000 1 x 4" AG	200 - 500 8 - 20	195 7,7	550 21,7	610 24	143 5	7 15,4
PDK 50/80 PE-Kern* 1481006900 1 x 4" AG	500 - 800 20 - 32	450 17,7	565 22,2	580 22,8	310 10,9	32 70,6
PDK 50/120 PE-Kern* 1481008000 1 x 4" AG	500 - 1.200 20 - 48	450 17,7	920 36,2	935 36,8	1.420 50,1	42,5 93,7

* Auf Wunsch auch mit 6" oder 8" Durchführung lieferbar.

Einheitlicher Prüfgedruck von 5 m WS.

Technische Änderungen im Rahmen der Produktverbesserung vorbehalten.



Satz 10/20 FLEX für Wasser- und Druckluftprüfung



6.6 Vetter Hausanschluss-Prüfsystem 2,5 bar

Beschreibung

Vetter Hausanschluss-Prüfsysteme werden zur Dichtheitsprüfung von Hausanschlüssen eingesetzt. Die Absperrung und der Prüfvorgang erfolgen in der Regel vom Revisionschacht oder der Revisionsöffnung aus.

- ✓ Das Rohr-Dichtkissen wird mit dem Schubschlauch durch die Rohrleitung bis vor den Hauptkanal geschoben.
- ✓ Die Befüllung des Rohr-Dichtkissens erfolgt mit der im Satz enthaltenen Fußluftpumpe 2,5 bar.
- ✓ Das Prüf-Dichtkissen wird dann an der Abgangsseite des Revisionschachtes oder der Revisionsöffnung eingesetzt und ebenfalls mit der Fußluftpumpe 2,5 bar befüllt.
- ✓ Das an der Fußluftpumpe eingebaute Sicherheitsventil verhindert eine versehentliche Überfüllung über den zulässigen Betriebsdruck hinaus.
- ✓ Nach der Kontrolle auf festen Sitz des Prüf-Dichtkissens wird der Schubschlauch straff gezogen und durch Anziehen der Überwurfmutter mit einem passenden Maulschlüssel abgedichtet.

Der Prüfsatz 10/20 Flex wird für Wasser- und Druckluftprüfungen eingesetzt. Bei diesem Satz ist am Schubschlauch vor dem Rohr-Dichtkissen zusätzlich ein Kegelkopf montiert, der die Rückführung des eingeschobenen Rohr-Dichtkissens auch über Muffenversätze ermöglicht.

Für die Wasserdruckprüfung wird ein Absperrhahn mit Bajonettkupplung für die Befüllung, ein Übergangsstück und ein Prüf- und Messschlauch mit geliefert.

Die Druckluftprüfung kann mit dem lieferbaren Zubehör entsprechend den Anforderungen der EN 1610 durchgeführt werden.

Technische Daten

Hausanschluss-Prüfsystem 2,5 bar	Rohrdurchmesser mm / inch	Durchmesser mm / inch	Zylinderlänge mm / inch	Gesamtlänge mm / inch	Luftbedarf Liter / cu. ft.	Gewicht, ca. kg / lbs
RDK 8/15 1440001200	80 - 150 3,1 - 6	72 2,8	120 4,7	165 6,5	11 0,39	0,3 0,7
RDK 15/20 1440001300	150 - 200 6 - 8	90 3,5	150 5,9	190 7,4	13 0,46	0,5 1,1
PDK 10/20 FLEX 1441007703	100 - 200 4 - 8	90 3,5	300 11,8	460* 18*	18 0,54	3,1 6,8

* inkl. Ventilverlängerung

Einheitlicher Prüfegendruck von 10 m WS.

Technische Änderungen im Rahmen der Produktverbesserung vorbehalten.

6.7 Vetter Schachtprüfkissen 1,0 bar

Beschreibung

Vetter Schachtprüfkissen werden zur Schachtprüfung eingesetzt. Sie sind durch ihre kurze, leichte Bauweise einfach zu handhaben. Weitere Angaben zur Prüfung siehe aktuelle Fassung DIN EN 1610.

Adapter und Zubehör für Wasser- und Druckluftprüfung sind ebenfalls lieferbar (siehe Katalog).

- ✓ Verbinden Sie den Füllschlauch mit dem Schachtprüfkissen und dem Einzel- Steuerorgan 1,0 bar.
- ✓ Setzen Sie das Schachtprüfkissen in die Rohrleitung ein und sichern Sie dieses, je nach den durchzuführenden Arbeiten, mit geeigneten Mitteln, z. B. durch einen Verbau.
- ✓ Die Befüllung des Schachtprüfkissens kann dann wie in Kapitel 4 beschrieben erfolgen.

Technische Daten

Schachtprüfkissen	Rohrdurchmesser mm / inch	Durchmesser, ca. mm / inch	Höhe mm / inch	Bypass Ø	Gewicht, ca. kg / lbs	Druck bar / psi
TSG 600 1411001800	600 - 650 24 - 25,6	650 25,6	200 8	2"	5,2 11,5	1 14,5

Einheitlicher Prüfgedruck von 0,2 bar.

Im Freien dürfen die Kissen maximal auf den halben Betriebsdruck gefüllt werden und sind vor direkter Sonneneinstrahlung zu schützen. Ebenfalls darf die Temperatur am Kissen selber 55 °C nicht übersteigen.

Technische Änderungen im Rahmen der Produktverbesserung vorbehalten.

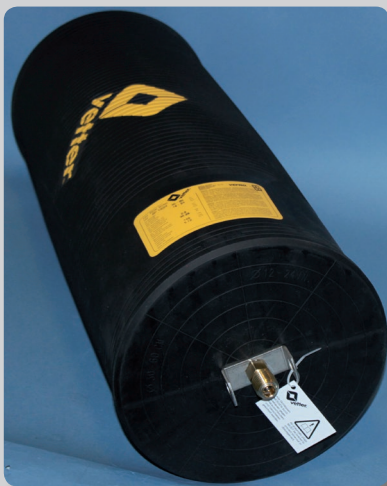


6.8 Vetter Rohr-Dichtkissen CR

Beschreibung

Vetter Rohr-Dichtkissen CR können in Rohrleitungen mit dem Flüssigkeitsstrom eingeschwemmt werden. Das Material gewährleistet eine gute Chemikalienbeständigkeit.

- ✓ Verbinden Sie den/die Füllschlauch/-schläuche mit dem Rohr-Dichtkissen CR und dem Einzel- oder Doppelsteuerorgan der ausgewählten Druckstufe.
- ✓ Befestigen Sie die Karabinerhaken der Arbeitsleinen an den Halteösen.
- ✓ Setzen Sie das Rohr-Dichtkissen CR in Fließrichtung in einen Schacht und lassen es mit dem Flüssigkeitsstrom in das Rohr einschwimmen.
- ✓ Beachten Sie hierbei den gewählten Durchmesser und den Auftrieb des Dichtkissens.
- ✓ Wenn das Dichtkissen in voller Länge eingeschwemmt wurde, kann die Befüllung wie in Kapitel 4 beschrieben erfolgen.
- ✓ Das Rohr-Dichtkissen CR ist während des Einschwemmens und des Befüllvorganges zu fixieren.
- ✓ Die endgültige Sicherung des Kissens erfolgt erst nach Erreichen des max. zulässigen Betriebsdruckes.



Technische Daten

Rohr-Dichtkissen CR		Rohrdurchmesser	Durchmesser	Zylinderlänge	Gesamtlänge	Luftbedarf	Gewicht, ca.
		mm / inch	mm / inch	mm / inch	mm / inch	Liter / cu. ft.	kg / lbs
RDK 7/15 1440008100	2,5 bar (36,25 psi)	70 - 150 3 - 6	68 2,7	300 11,8	345 13,4	14 0,5	0,6 1,3
RDK 15/30 1440008000	2,5 bar (36,25 psi)	150 - 300 6 - 12	145 5,7	465 18,1	510 20	80 2,8	2,5 5,5
RDK 30/60 1440007900	2,5 bar (36,25 psi)	300 - 600 12 - 24	295 11,6	735 29	780 30,4	508 18	7,3 16,1
RDK 60/120 1480004800	1,5 bar (21,75 psi)	600 - 1.200 48 - 48	580 22,8	1.320 52	1.365 53,7	2.475 87,4	27 59,5

RDK 2,5 bar - Prüfegendruck 10 m WS

RDK 1,5 bar - Prüfegendruck 5 m WS

Technische Änderungen im Rahmen der Produktverbesserung vorbehalten.

6.9 Vetter Rohr-Dichtkissen NBR

Beschreibung

Vetter Rohr-Dichtkissen NBR können dort eingesetzt werden, wo eine gute Beständigkeit gegen z. B. Öle und Kraftstoffe gefordert ist, wie in Raffinerien, Pipelines oder in Rohren mit Öl-Fett-Kontakt. Zudem haben sie einen großen Temperaturbereich, der bis zu 110 °C reicht.

- ✓ Verbinden Sie den Füllschlauch mit dem Rohr-Dichtkissen NBR und dem Steuerorgan 2,5 bar.
- ✓ Setzen Sie das Rohr-Dichtkissen NBR in seiner gesamten Länge in die Rohrleitung ein und sichern Sie dieses, je nach den durchzuführenden Arbeiten, mit geeigneten Mitteln, z. B. durch einen Verbau.
- ✓ Die Befüllung des Rohr-Dichtkissens NBR kann dann wie in Kapitel 4 beschrieben erfolgen.



Technische Daten

Rohr-Dichtkissen NBR	Rohrdurchmesser mm / inch	Durchmesser mm / inch	Zylinderlänge mm / inch	Gesamtlänge mm / inch	Luftbedarf Liter / cu. ft.	Gewicht, ca. kg / lbs	
RDK 10/20 1440025700	2,5 bar (36,25 psi)	100 - 200 4 - 8	90 3,5	510 20,1	565 22,2	40 1,41	1 2,2
RDK 20/40 1440025500	2,5 bar (36,25 psi)	200 - 400 8 - 16	195 7,7	640 25,2	710 28	224 7,9	3 6,6
RDK 30/60 1440025800	2,5 bar (36,25 psi)	300 - 600 12 - 24	290 11,4	738 29	790 31,1	508 17,9	6,8 15

RDK 2,5 bar - Prüfegendruck 10 m WS

Technische Änderungen im Rahmen der Produktverbesserung vorbehalten.



! GEFAHR

ACHTUNG

6.10 Vetter Hochdruck-Rohr-Dichtkissen 6 bar

Beschreibung

Vetter Hochdruck-Rohr-Dichtkissen 6 bar können in Rohrleitungen mit einem hohen Innendruck eingesetzt werden. Diese Rohr-Dichtkissen können bis zu einem Gegendruck von maximal 30 mWS bzw. 3 bar eingesetzt werden.

Das Hochdruck-Rohr-Dichtkissen muss in seiner gesamten Baulänge an der Rohrwandung anliegen und mit geeigneten Mitteln (z. B. Verbau) gegen Herausschleudern gesichert werden.

Rohrleitung kann bersten!

Vor dem Einsatz des Hochdruck-Rohr-Dichtkissen muss unbedingt die Widerstandsfähigkeit der Rohrleitung geprüft werden, da das Dichtkissen einen maximalen Flächendruck von 6 kg/cm² aufbringt.

- ✓ Verbinden Sie den Füllschlauch mit dem Rohr-Dichtkissen und dem Steuerorgan 6 bar (ab DN 500 mm kann ein Doppelsteuerorgan 6 bar mit zwei Füllschläuchen eingesetzt werden).
- ✓ Überprüfen Sie das einwandfreie Einrasten der Nippel in die Kuppelungen.
- ✓ Die Luftzuführung kann, wie in Kapitel 4 beschrieben, erfolgen.
- ✓ Setzen Sie das Hochdruck-Rohr-Dichtkissen in die Rohrleitung ein.
- ✓ Befüllen Sie das Hochdruck-Rohr-Dichtkissen mit dem Steuerorgan und Füllschlauch bis zum zulässigen Betriebsdruck von maximal 6 bar.

Technische Daten

Hochdruck-Rohr-Dichtkissen 6 bar	Rohrdurchmesser mm / inch	Durchmesser mm / inch	Zylinderlänge mm / inch	Gesamtlänge mm / inch	Luftbedarf Liter / cu. ft.	Gewicht, ca. kg / lbs
RDK 100-200 1430001300	100 - 200 4 - 8	90 3,5	510 20	555 21,9	105 3,7	1,5 3,3
RDK 200-300 1430001500	200 - 300 8 - 12	195 7,7	650 25,6	695 27,4	338 11,9	3,1 6,8
RDK 300-400 1430001400	300 - 400 12 - 16	295 11,6	735 29	780 30,7	527 18,6	7 15,4
RDK 500-600 1430000600	500 - 600 20 - 24	450 17,7	1.110 43,7	1.155 45,5	1.550 54,7	20 44,1
RDK 800 1430000800	800 32	785 30,9	1.810 71,3	1.855 73	6.160 217,5	44 97

Einheitlicher Prüfegendruck von 30 m WS.

Technische Änderungen im Rahmen der Produktverbesserung vorbehalten.

7. VETTER Eiprofile

7.1 Vetter Eiprofil-Dichtkissen 1 & 1,5 bar

Beschreibung

Vetter Eiprofil-Dichtkissen 1 und 1,5 bar können zum Verschließen von Rohr- und Kanalleitungen mit eiförmigen Profilen bei Reparatur- und Instandhaltungsarbeiten eingesetzt werden, so z. B. bei Kanalinspektion, -wartung, -reinigung.

- ✓ Beachten Sie bitte die angegebenen Größen der Eiprofilkissen: z. B. EDK 60/90 - die erste Zahl gibt den Durchmesser in cm im oberen Bereich des Profils an, die zweite Zahl gibt das Maß der Innenhöhe des Eiprofiles in cm an (siehe Skizze unten).
- ✓ Beachten Sie bei dem Einsatz der Eiprofil-Dichtkissen den maximal zulässigen Gegendruck von 5 m WS bzw. 0,5 bar.

Vetter Eiprofil-Dichtkissen 1 bar lassen sich im entleerten Zustand soweit falten, dass sie durch eine Standardschachtöffnung 600 mm eingesetzt werden können.

Das Eiprofil-Dichtkissen EDK 35/52,5 -50/75, 1,5 bar ist für mehrere Profilgrößen einsetzbar.

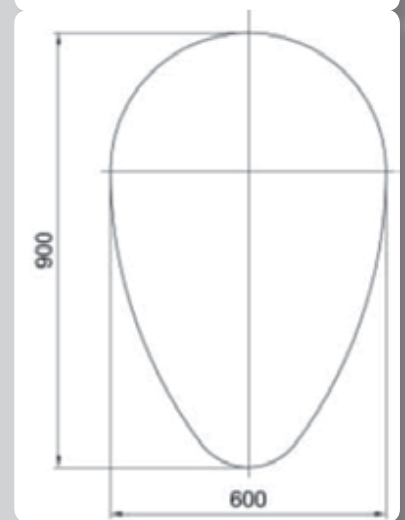
Eiprofil-Dichtkissen 1 bar sind jeweils für die angegebene Größe einsetzbar.

- ✓ Verbinden Sie den Füllschlauch 1,5 bar (Stecknippel/-kupplung) oder 1 bar (Klauenkupplung) mit der Anschlusskupplung des Eiprofil-Dichtkissen 1,5 bar bzw. 1 bar und dem Anschlussnippel/-kupplung des Steuerorgans 1,5 bar bzw. 1 bar.
- ✓ Setzen Sie das Dichtkissen in voller Länge in die Rohrleitung ein und sichern Sie dieses mit geeigneten Mitteln, z. B. mit einem Verbau, gegen Herausschleudern ab.
- ✓ Die Befüllung des Prüf-Dichtkissens kann dann wie in Kapitel 4 beschrieben erfolgen.

Eiprofil-Dichtkissen 1 bar



Eiprofil-Dichtkissen 1,5 bar



Technische Daten

Eiprofil-Dichtkissen	Rohrquerschnitt mm / inch	Zylinder- länge mm / inch	Gesamt- länge mm / inch	Luftbedarf Liter / cu. ft.	Gewicht, ca. kg / lbs	
EDK 35/52,5 - 50/75 1420000101	1,5 bar (21,75 psi)	350/525 - 500/750 14/21 - 20/30	600 23,4	645 25,4	250 8,8	8 17,6
EDK 60/90* 1420000300	1 bar (14,5 psi)	600/900 23,4/35	1.200 47,2	1.400 55,1	840 29,7	17 37,5
EDK 70/105* 1420000400	1 bar (14,5 psi)	700/1.050 28/41	1.200 47,2	1.450 57,1	1.400 49,4	20 44,1
EDK 90/135* 1420000500	1 bar (14,5 psi)	900/1.350 35/53	1.800 70,2	2.200 86,6	2.640 93,2	26 57,3

Einheitlicher Prüfgedruck von 5 m WS.

*Im Freien darf das Kissen maximal auf den halben Betriebsdruck gefüllt werden und ist vor direkter Sonneneinstrahlung zu schützen. Ebenfalls darf die Temperatur am Kissen selber 55 °C nicht übersteigen.

Technische Änderungen im Rahmen der Produktverbesserung vorbehalten.

7.2 Vetter Eiprofil-Prüf- und Bypasskissen 1 & 1,5 bar

Beschreibung

Vetter Eiprofil-Prüf- und Bypasskissen 1 und 1,5 bar können zum Prüfen, Verschließen und/oder Ableiten bei Reparatur- und Instandhaltungsarbeiten eingesetzt werden, z. B. bei Dichtheitsprüfungen, Kanalinspektion, -wartung, und -instandsetzung sowie -reinigung.

- ✓ Beachten Sie beim Einsatz der Eiprofil-Dichtkissen den maximal zulässigen Gegendruck von 5 m WS bzw. 0,5 bar.

Vetter Eiprofil-Prüfkissen lassen sich im entleerten Zustand soweit falten, dass sie durch eine Standardschachtöffnung 600 mm eingesetzt werden können. Eiprofil-Prüf- und Bypasskissen 1 und 1,5 bar können mit einer oder zwei Durchführungen für die Wasser- oder Druckluftprüfung geliefert werden.

Adapter und Zubehör für Wasser- und Druckluftprüfung sind ebenfalls lieferbar (siehe Katalog).

- ✓ Das Eiprofil-Prüf- und Bypasskissen EPK 35/52,5 -50/75, 1,5 bar ist für mehrere Profilgrößen einsetzbar. Eiprofil-Dichtkissen 1 bar sind jeweils für die angegebene Größe einsetzbar.
- ✓ Verbinden Sie den Füllschlauch 1,5 bar (Stecknippel/-kupplung) oder 1 bar (Klauenkupplung) mit der Anschlusskupplung des Eiprofil-Prüfkissens 1,5 bar (Steckkupplung) bzw. 1 bar (Klauenkupplung) und dem Anschlussnippel/-kupplung des Steuerorgans 1,5 bar bzw. 1 bar.
- ✓ Setzen Sie das Prüfkissen in voller Länge in die Rohrleitung ein und sichern Sie dieses mit geeigneten Mitteln, z. B. mit einem Verbau, gegen Herausschleudern ab.
- ✓ Die Befüllung des Prüf-Dichtkissens kann dann wie in Kapitel 4 beschrieben erfolgen.

Eiprofil-Basiskissen 1 bar



Eiprofil-Prüfkissen 1,5 bar



Technische Daten

Eiprofil-Prüf- und Bypasskissen		Rohrquerschnitt mm / inch	Zylinderlänge mm / inch	Gesamtlänge mm / inch	Luftbedarf Liter / cu. ft.	Gewicht, ca. kg / lbs
EPK 35/52,5 - 50/75 1421000101 1 x 1" AG	1,5 bar (21,75 psi)	350/525 - 500/750 14/21 - 20/30	600 23,4	645 25,4	225 7,9	12 26,5
EPK 60/90* 1421001300 1 x 2" AG 1421001200 2 x 2" AG	1 bar (14,5 psi)	600/900 23,4/35	1.200 47,2	1.400 55,1	820 29	26 - 35 57,3 - 77,2
EPK 70/105* 1421001700 1 x 2" AG 1421001600 2 x 2" AG	1 bar (14,5 psi)	700/1.050 28/41	1.200 47,2	1.450 57,1	1.380 48,7	29 - 38 63,9 - 83,8
EPK 90/135* 1421002000 1 x 2" AG 1421001900 2 x 2" AG	1 bar (14,5 psi)	900/1.350 35/53	1.800 70,2	2.200 86,6	2.620 92,5	36 - 46 79,4 - 101,4

Einheitlicher Prüfegendruck von 5 m WS.

*Im Freien darf das Kissen maximal auf den halben Betriebsdruck gefüllt werden und ist vor direkter Sonneneinstrahlung zu schützen. Ebenfalls darf die Temperatur am Kissen selber 55 °C nicht übersteigen.

Technische Änderungen im Rahmen der Produktverbesserung vorbehalten.

8. Gegendrucktabellen

Gemessen im trockenen Metallrohr.

Alle Gegendruck-Angaben in bar.

Mini-Rohr-Dichtkissen 2,5 bar

Durchmesser mm	RDK 2,5/4 1440000101	RDK 4/7 1440000201	RDK 7/10 1440025900	RDK 8/15 1440018800	RDK 10/15 1440010500	RDK 12,5/20 1440010700	RDK 15/20 1440018900	RDK 15/30 1440010600
25	1,6							
40	1,4	1,65						
50		1,5						
70		1,25	1,5					
80			1,3	1,35				
90			1,3	1,25				
100			1,3	1,25	1,4			
125				1,25	1,35		1,4	
150				1,05	1,3	1,15	1,3	1,35
200						1,1	1,25	1,3
250								1,25
300								1,25

Mini-Prüf-Dichtkissen 2,5 bar

Durchmesser mm	PDK 4/7 1441000701	PDK 7/10 1441043900	PDK 10/ 15 1441035400	PDK 15/20 1441035200	PDK 20/30 1441035200
40	1,8				
50	1,6				
70	1,3	1,3			
80		1,3			
90		1,3			
100		1,3	1,5		
125			1,25		
150			1,2	1,3	
200				1,2	1,25
250					1,2
300					1,15

Hochdruck-Rohr-Dichtkissen 6 bar

Durchmesser mm	RDK 100-200 1430001300	RDK 200-300 1430001500	RDK 300-400 1430001400	RDK 500-600 1430001600	RDK 800 1430000800
100	3,7				
125	3,6				
150	4,6				
200	3,3	4,75			
250		4			
300		3,4	3,8		
400			3,6		
500				4	
600				3,4	
800					3

Alle Gegendruck-Angaben in bar.

Rohr-Dichtkissen								
Durchmesser mm	RDK 7/15 1440000301 1440008100 (CR)	RDK 10/20 1440011700 1440025700 (NBR)	RDK 15/30 1440000601 1440008000 (CR)	RDK 20/40 1440020100 1440025500 (NBR)	RDK 20/50 1440016700	RDK 30/60 1440000801 1440007900 (CR) 1440025800 (NBR)	RDK 50/80 1440020000	RDK 60/100 1440011900
2,5 bar								
70	1,6							
80	1,8							
90	1,8							
100	1,8	1,5						
125	1,55	1,75						
150	1,4	1,6	1,7					
200		1,4	1,65	1,5	2,1			
250			1,6	1,3	1,8			
300			1,35	1,4	1,7	1,65		
400				1,3	1,5	1,7		
500					1,4	1,45	1,45	
600						1,3	1,55	1,8
800							1,35	1,6
1000								1,3

Rohr-Dichtkissen					
Durchmesser mm	RDK 50/100 1480000801	RDK 60/120 1480001901 1480004800 (CR)	RDK 80/140 1480006000	RDK 140/170 1400000300	RDK 170/200 1400000100
1,5 bar			0,5 bar		
500	1,25				
600	1,25	1,1			
800	1,1	0,95	0,5		
1000	0,57	0,85	0,5		
1200		0,75	0,5		
1400			0,5	0,2	
1700				0,2	0,2
2000				0,2	0,2

Alle Gegendruck-Angaben in bar.

Prüf-Dichtkissen								
Durchmesser mm	PDK 4/7 FLEX 1441000701	PDK 7/15 FLEX 1441001201	PDK 10/20 FLEX 1441018501	PDK 15/30 FLEX 1441022700 1441022800	PDK 20/40 FLEX 1441040300 1441018600	PDK 20/50 FLEX 1441031100 1441031200	PDK 30/60 FLEX 1441023100 1441018701	PDK 50/80 FLEX 1441003900 1441003800
2,5 bar								
40	1,3							
70	1,3	1,55						
80		1,75						
90		1,7						
100		1,65	1,6					
125		1,5	1,5					
150		1,4	1,4	1,65				
200			1,45	1,6	1,45	2		
250				1,5	1,3	1,7		
300				1,3	1,35	1,65	1,6	
400					1,3	1,5	1,65	
500						1,35	1,4	1,4
600							1,3	1,5
800								1,35

Prüf-Dichtkissen						
Durchmesser mm	PDK 60/100 FLEX 1441023200 1441023300	PDK 50/100 FLEX 1481003501 1481023800	PDK 60/120 FLEX 1481009501 1481009301	PDK 80/140 FLEX 1481024000 1481023900	PDK 140/170 FLEX 1401000400 1401000300	PDK 170/200 FLEX 1401000700 1401000600
	2,5 bar		1,5 bar		0,5 bar	
500		1,2				
600	1,75	1,2	1,05			
800	1,5	1	0,9	0,5		
1000	1,3	0,55	0,8	0,5		
1200			0,75	0,5		
1400				0,5	0,2	
1700					0,2	0,2
2000					0,2	0,2

9. Material- und Beständigkeitsliste

9.1 Materialliste

Produkte	Material	Trägermaterial	Herstellung
Mini-Rohr-Dichtkissen Hochdruck-Rohr-Dichtkissen Eiprofil-Dichtkissen 1,5 bar Eiprofil-Prüf-Dichtkissen 1,5 bar	NR	Nyloncord	Heißvulkanisat
Mini-Prüf-Dichtkissen	NR	NR	Heißvulkanisat
Rohr-Dichtkissen 1,5 bar Rohr-Dichtkissen 2,5 bar Prüf -Dichtkissen 1,5 bar Prüf -Dichtkissen 2,5 bar Bypasskissen 1,5 bar	NR	Nyloncord/Aramid	Heißvulkanisat
Rohr-Dichtkissen 0,5 bar Prüf-Dichtkissen 0,5 bar Eiprofil-Dichtkissen 1 bar Eiprofil-Prüf-Dichtkissen 1 bar Eiprofil-Bypasskissen 1 bar	CR/NR	Nyloncord/Aramid	Heiß-/Kaltvulkanisat
Rohr-Dichtkissen CR	CR	Nyloncord	Heißvulkanisat
Rohr-Dichtkissen NBR	NBR	Nyloncord	Heißvulkanisat
Schachtprüfkissen 1 bar	CR	PA	Kaltvulkanisat
Füllschläuche und Luftzuführungsschläuche	EPDM	Polyester	-

9.2 Temperaturbeständigkeit

Produkte	kälte- beständig	kälte- flexibel	hitzebeständig langfristig	hitzebeständig kurzfristig
Mini-Rohr-Dichtkissen Mini-Prüf-Dichtkissen Rohr-Dichtkissen 1,5 bar Rohr-Dichtkissen 2,5 bar Prüf -Dichtkissen 1,5 bar Prüf -Dichtkissen 2,5 bar Bypasskissen 1,5 bar Rohr-Dichtkissen CR Hochdruck-Rohr-Dichtkissen Eiprofil-Dichtkissen 1,5 bar Eiprofil-Prüf-Dichtkissen 1,5 bar	- 40 °C	- 20 °C	+ 90 °C	+ 115 °C
Rohr-Dichtkissen 0,5 bar Prüf-Dichtkissen 0,5 bar Eiprofil-Dichtkissen 1 bar Eiprofil-Prüf-Dichtkissen 1 bar Eiprofil-Bypasskissen 1 bar Schachtprüfkissen 1 bar	- 40 °C	- 20 °C	+ 55 °C	--
Gummischläuche	- 40 °C	- 30 °C	+ 90 °C	--
Steuerorgane: Kunststoff-, Aluminium- und Fitting-Bauweise	- 20 °C	--	+ 50 °C	--

9.3 Beständigkeitsliste

Chemikalie	Material			
	CR	NR	EPDM	NBR
Aceton	o	+	-	-
Acetylen	+	+	-	+
Alaun, wässrig	+	+	-	k.A.
Aluminium-Chlorid	+	+	+	+
Anilin	-	k.A.	k.A.	-
ASTM-Öl 1	o	-	-	+
Benzin	o	-	k.A.	o
Benzol	-	-	-	-
Borsäure	+	+	+	+
Brom (feucht)	-	-	-	-
Buttersäure	-	-	k.A.	-
Chlorgas (feucht)	-	-	k.A.	-
Chlor (nass)	o	-	o	-
Dieselmotorenöl	o	-	-	o
Eisenchlorid	+	+	+	+
Erdöl	o	-	-	+
Essigsäure	o	+	o	+
Fettsäuren	+	o	-	o
Formaldehyd	+	+	+	+
Glukose	+	+	+	o
Heizöl	+	-	-	o
Kaliumchlorid	+	+	+	o
Kalziumchlorid	+	+	+	o
Kalziumnitrat	+	+	+	k.A.
Kohlendioxid	+	+	+	+
Kohlenmonoxid	+	+	+	+
Kupfersulfat	+	+	+	+
Leim	+	+	+	+
Methylchlorid	-	-	o	-
Meerwasser	+	+	k.A.	+
Mineralöle	+	-	-	+
Natriumkarbonat	+	+	-	+
Ozon	+	-	+	o
Paraffin	+	-	-	o
Perchlorsäure	o	k.A.	+	o
Phenol (wässrig)	-	-	+	-
Phosphorsäure (konzentriert)	-	-	-	+
Quecksilber	+	+	+	k.A.
Salpetersäure (rauchend)	-	-	-	-
Schwefeloxid (trocken)	-	o	k.A.	o
Schwefelsäure (50%)	+	-	-	+
Stickstoff	+	+	+	o
Tetrachlorkohlenstoff	-	-	-	o
Tierische Fette	+	-	+	o
Toluol	-	-	-	-

+ beständig o bedingt beständig - unbeständig k.A. keine Angabe

Setzen Sie auf führende Notfall-Pneumatik!

Wir helfen Ihnen garantiert weiter.

Vetter GmbH

A Unit of IDEX Corporation

Vertrieb

Blatzheimer Str. 10 - 12
D-53909 Zülpich
Germany

Tel.: +49 (0) 22 52 / 30 08-0
Fax: +49 (0) 22 52 / 30 08-690
Mail: vetter.water@idexcorp.com

www.vetter.de